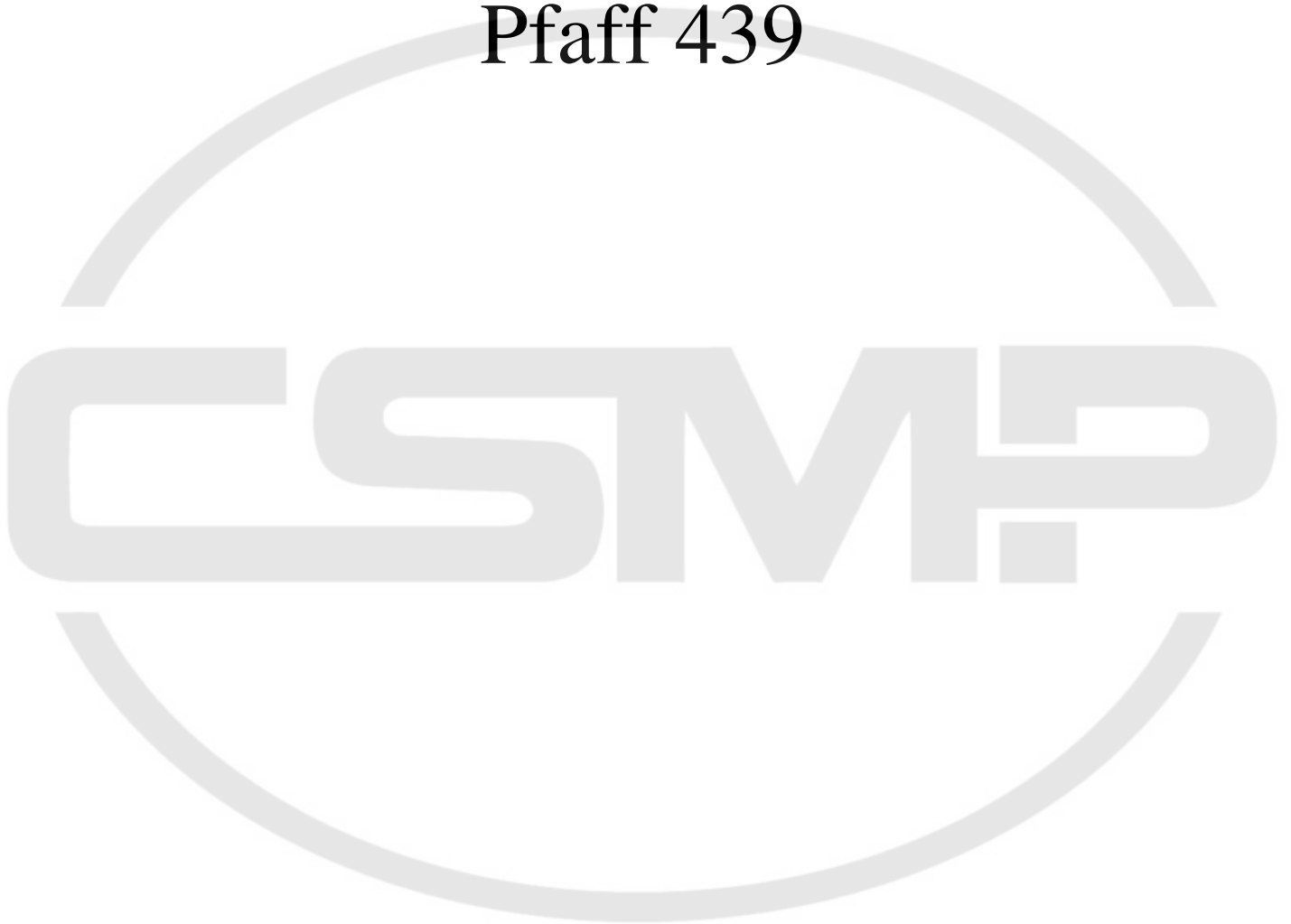


Pfaff 437

Pfaff 439



PFAFF[®] 437/439



Bestandteileliste

List of spare parts

Liste de pièces détachées

Lista de piezas de repuesto

Die Inhaltsübersicht auf Seite 3 gibt einen Überblick über die Aufgliederung der Liste.
Die Teile sind so abgebildet, wie sie in der Maschine funktionsmäßig zusammengehören.
Die gestrichelten Abbildungen zeigen, wo die daneben abgebildeten Teile hingehören.
Die Einrahmungen auf den Bildseiten zeigen, aus welchen Einzelteilen sich die Gruppenteile zusammensetzen.

Die auf den Bildseiten verwendeten Schlüsselzeichen (□; ②; ③ usw.) sind in Register „O“ zusammengefaßt und erläutert.

Das Erstellungsdatum ist auf den einzelnen Seiten oben rechts angegeben. Bei Austausch bitte Datum beachten.

Ergänzungen und Änderungen werden durch den Änderungsdienst bekanntgegeben.
Konstruktionsänderungen vorbehalten.

For the various sections of this catalogue, please refer to the "Contents" on page 3.

The parts are illustrated as they belong together in the machine.

The dashed illustrations show where the adjacent parts belong.

The framed-in sections on the illustration pages show the individual parts comprising a group.

The reference keys (□, ②, ③ etc.) used on the illustration pages are compiled and explained in section "O".

The date of preparation of the individual pages is indicated in the upper right-hand corner. Please note the new date on revised sheets.

All alterations and modifications will be announced by special circulars.

Subject to alterations in design.

La table des matières, page 3, donne un aperçu sur la subdivision de la liste.

Les pièces figurent sur l'illustration comme elles vont ensemble.

Les figures en tirets montrent le lieu de montage des pièces figurant à côté.

Les parties encadrées sur les pages à illustration représentent les pièces individuelles formant groupe.

Les symboles (□, ②, ③ etc.) utilisés sur les pages illustrées sont regroupés et expliqués au registre „O".

La date de parution des différentes planches est indiquée dans l'angle supérieur droit. Veiller à toujours n'utiliser que les planches les plus récentes.

Les changements seront portés à votre connaissance par l'intermédiaire de notre service de mise à jour.

Sous réserve de modifications.

En la página 3, bajo el título "contenido", puede verse un resumen de la división de la "lista de piezas".

Las piezas están ilustradas como funcionan en la máquina.

Las figuras a base de líneas entrecortadas muestran dónde y cómo van montadas las piezas ilustradas al lado.

Los recuadros en las páginas ilustradas indican las piezas individuales de que se componen los grupos.

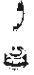




Los símbolos clave (□, ②, ③, etc.) utilizados en las páginas ilustradas se hallan recopilados y explicados en el registro „O".

La fecha en que cada una de las páginas ha sido editada se halla indicada en la esquina derecha superior. Al reemplazar unas hojas por otras se ruega tener en cuenta la fecha.

Todo suplemento y modificación se dará a conocer a través de nuestro servicio informativo.

Salvo modificaciones técnicas.

Bestellnummer für Behälter mit:
Ordering number for can containing:
Numéro de commande pour récipients avec:
Número de pedido para recipientes con:

	Liter Litre Litro	Kg	Shell-Tellus C 22	Molikote Longterm 00	Shell-Alvania R 3	Shell-Retimax G
	0,09		91-129 138-91			
	0,25		91-129 916-91			
	1		91-129 917-91			
	5		91-129 919-91			
	10		91-129 920-91			
		1		280-1-120 199	280-1-120 247	
		0,5				280-1-120 242

00-000 000-00

Hauptgruppenteil, bestehend aus: Gruppenteilen oder Gruppenteilen und Einzelteilen oder Gruppenteilen, Einzelteilen und Einzelteilen mit Ergänzung.
(Siehe Einrahmungen auf den Bildseiten.)

00-000 000-00

Gruppenteil, bestehend aus: Einzelteilen oder Einzelteilen und Einzelteilen mit Ergänzung.
(Siehe Einrahmungen auf den Bildseiten.)

00-000 000-00

Einzelteil mit Ergänzung (siehe Einrahmungen auf den Bildseiten)
z. B. Stelling mit Schrauben, Nadelstange mit Befestigungsschraube zur Nadel, usw.

00-000 000-00

Einzelteil

- Unterklassenabhängig, Teilenummer siehe separate Unterklassen-Ausstattung.
- 2 Markierung (Punkte, Striche oder Zahl) bei Bestellung angeben.
- 3 Geklebt
- 6 Nadelstärke und Spitzenform bei Bestellung angeben.
- 11/2 Überstichbreite 4,5 mm
- 11/3 Überstichbreite 6,0 mm
- 27/1 Eingeklammerte Zahl = Durchmesser in mm.
- 28 Sonderausführung
- 30 Frühere Ausführung, im Ersatzfall wieder bestellen.
- 30/1 Frühere Ausführung, ersetzt durch Nr. 91-167 607-01 (siehe Seite 18) und 91-068 027-05 (siehe Seite 20).
- 30/2 Frühere Ausführung, ersetzt durch Nr. 91-167 710-91 und 91-167 689-92 (siehe Seite 14).
- 30/3 Frühere Ausführung, ersetzt durch Nr. 91-167 616-91 (siehe Seite 18).
- 30/4 Frühere Ausführung, ersetzt durch Nr. 91-167 617-91 (siehe Seite 18).
- 30/5 Frühere Ausführung, ersetzt durch Nr. 91-167 783-91 (siehe Seite 18).
- 30/6 Frühere Ausführung, Stellstange Nr. 91-168 121-05 ist kenntlich durch den alten Lagerbolzen Nr. 91-168 076-04 (siehe Seite 19), im Ersatzfall wieder bestellen.
- 30/7 Frühere Ausführung, ersetzt durch Nr. 91-100 270-15; 91-167 543-15; 91-167 544-05; 91-167 545-15; 91-167 561-05.
- 30/11 Frühere Ausführung (Länge der Zugstange = 240 mm), im Ersatzfall wieder bestellen.
- 30/12 Frühere Ausführung, ersetzt durch Nr. 91-100 339-15 und 91-174 034-05.
- 31 Einzeln nicht austauschbar, im Ersatzfall vollständiges Aggregat (eingerahmte Teile) bestellen, oder zur Reparatur einsenden.
- 32 Beim Einbau dieses Teils wird für die Paßgenauigkeit zum Anschlußteil keine Garantie übernommen; zweckmäßig vollständiges Aggregat bestellen.
- 40/1 Füllen mit Shell-TellusC 22, Bestellnummer siehe Seite 4.
- 40/2 Tränken mit Shell-TellusC 22, Bestellnummer siehe Seite 4.
- 40/3 Fetten mit Shell-AlvaniaR3, Bestellnummer siehe Seite 4.
- 40/4 Fetten mit Shell-Retina G, Bestellnummer siehe Seite 4.
- 40/10 Fetten mit Molikote Longterm 00, Bestellnummer siehe Seite 4.

- 61** Nähgeschwindigkeitsabhängig (für Maschinen bis 3000 Stiche/min.)
- 61/1** Nähgeschwindigkeitsabhängig (für Maschinen über 3000 Stiche/min.)
- 90/5** Zum Anschluß von Positionsgeber Quick B/T an Steuerkasten mit 4-poliger Buchse.
- 90/6** Zum Anschluß von Positionsgeber Quick B/K an Steuerkasten mit 7-poliger Buchse.
- 90/7** Langsamnäheinrichtung abschaltbar.
- 90/9** Für Motoren mit 8-stelliger Typen-Nummer.
- 90/10** Zu Nr. 91-168 121-05 in Verbindung mit Nr. 91-167 612-05 (siehe Seite 18).



00-000 000-00

Assembly, consisting of: sub-assemblies or sub-assemblies and component parts or sub-assemblies, component parts and component plus complementary parts.
(See the framed-in sections on the illustration pages).

00-000 000-00

Sub-assembly, consisting of: component parts or component parts and component plus complementary parts.
(See the framed-in sections on the illustration pages).

00-000 000-00

Component part with complementary parts (see the framed-in sections on the illustration pages), e.g. collar with screws, needle bar with needle set screw, etc..

00-000 000-00

Component part

- Subclass-dependent, for part number see subclass listing.
- 2** Marking (dots, strokes or numbers) to be stated on order.
- 3** Part cemented
- 6** Needle size and style of point to be stated on order.
- 11/2** Stitch width 4.5 mm
- 11/3** Stitch width 6.0 mm
- 27/1** Number in parentheses = Dia. in mm.
- 28** Special version
- 30** Earlier version, to be re-ordered for replacement purposes.
- 30/1** Earlier version, replaced by Nos. 91-167 607-01 (see page 18) and 91-068 027-05 (see page 20).
- 30/2** Earlier version, replaced by Nos. 91-167 710-91 and 91-167 689-92 (see page 14).
- 30/3** Earlier version, replaced by No. 91-167 616-91 (see page 18).
- 30/4** Earlier version, replaced by No. 91-167 617-91 (see page 18).
- 30/5** Earlier version, replaced by No. 91-167 783-91 (see page 18).
- 30/6** Earlier version, connecting rod is identified by the old-type fulcrum stud No. 91-168 076-04 (see page 19), to be re-ordered for replacement purposes.
- 30/7** Earlier version, replaced by Nos. 91-100 270-15; 91-167 543-15; 91-167 544-05; 91-167 545-15; 91-167 561-05.
- 30/11** Earlier version (240 mm in length), to be re-ordered for replacement purposes.
- 30/12** Earlier version, replaced by Nos. 91-100 339-15 and 91-174 034-05.
- 31** Cannot be exchanged singly; if defective, order complete assembly (boxed-in parts) or return same for repair.
- 32** For the fitting of this part no guarantee is accepted for accuracy of tolerance with the corresponding part. It is advisable to order a complete assembly.
- 40/1** Top up with Shell-Tellus C 22, Ordering No. see page 4.
- 40/2** Soak with Shell-Tellus C 22, Ordering No. see page 4.
- 40/3** Grease with Shell-Alvania R3, Ordering No. see page 4.
- 40/4** Grease with Shell Retinax G, Ordering No. see page 4.

- 40/10** Grease with Molikote Longterm 00, Ordering No. see page 4.
- 61** Sewing-speed-dependent (for machines up to 3000 s. p. m.)
- 61/1** Sewing-speed-dependent (for machines exceeding 3000 s. p. m.)
- 90/5** For connecting Quick synchronizer B/T to control box, with 4-pin plug.
- 90/6** For connecting Quick synchronizer B/K to control box, with 7-pin plug.
- 90/7** Inching device disengageable.
- 90/9** For motors with 8-digit model number.
- 90/10** For No. 91-168 121-05 in conjunction with No. 91-167 612-05 (see page 18).



CSMP

00-000 000-00

Groupe principal de pièces, comprenant: des groupes de pièces ou des groupes de pièces et des pièces détachées ou des groupes de pièces, des pièces détachées et des pièces détachées avec des pièces complémentaires (Voir parties encadrées sur illustrations).

00-000 000-00

Groupe de pièces, comprenant: des pièces détachées ou des pièces détachées et des pièces détachées avec pièces complémentaires (Voir parties encadrées sur illustrations).

00-000 000-00

Pièce détachée avec pièces complémentaires (Voir parties encadrées sur illustrations).
Par exemple, bague avec vis, barre à aiguille avec vis de fixation d'aiguille, etc.

00-000 000-00

Pièce détachée

- Fonction de la sous-classe, pour le numéro de la pièce, voir équipement de sous-classes.
- 2** Préciser les repères (points, traits ou chiffres) à la commande.
- 3** Pièce collée
- 6** Préciser la grosseur de l'aiguille et la forme de la pointe à la commande.
- 11/2** Amplitude zigzag 4,5 mm
- 11/3** Amplitude zigzag 6,0 mm
- 27/1** Chiffre entre parenthèses = Diamètre en mm.
- 28** Version spéciale
- 30** Ancienne version, à commander à nouveau pour échange.
- 30/1** Ancienne version, remplacée par nos 91-167 607-01 (voir page 18) et 91-068 027-05 (voir page 20).
- 30/2** Ancienne version, remplacée par nos 91-167 710-91 et 91-167 689-92 (voir page 14).
- 30/3** Ancienne version, remplacée par n° 91-167 616-91 (voir page 18).
- 30/4** Ancienne version, remplacée par n° 91-167 617-91 (voir page 18).
- 30/5** Ancienne version, remplacée par n° 91-167 783-91 (voir page 18).
- 30/6** Ancienne version, bielle de réglage caractérisée par l'ancien boulon n° 91-168 076-04 (voir page 19), à commander à nouveau pour échange.
- 30/7** Ancienne version, remplacée par nos 91-100 270-15; 91-167 543-15; 91-167 544-05; 91-167 545-15; 91-167 561-05.
- 30/11** Version ancienne (240 mm de long), à recommander en cas de besoin.
- 30/12** Ancienne version, remplacée par nos 91-100 339-15 et 91-174 034-05.
- 31** Pièces seules non interchangeables, si nécessaire, commander élément complet (encadré) ou le renvoyer pour réparation.
- 32** Aucune garantie ne pourra être assurée quant à la précision d'ajustage de cette pièce avec la pièce correspondante; il est indiqué de commander un mécanisme complet.
- 40/1** Remplir avec de l'huile Shell-Tellus C 22, n° de commande voir page 4.
- 40/2** Imbiber avec de l'huile Shell-Tellus C22, n° de commande voir page 4.
- 40/3** Graisser avec de la graisse Shell-Alvania R3, n° de commande voir page 4.
- 40/4** Graisser avec de la graisse Shell-Retinax G, n° de commande voir page 4.

- 40/10** Graisser avec de la graisse Molikote Longterm 00: n° de commande voir page 4.
- 61** Fonction de la vitesse de couture (machines à vitesse maximale inférieure à 3.000 pts/mn.).
- 61/1** Fonction de la vitesse de couture (machines à vitesse maximale supérieure à 3.000 pts/mn.).
- 90/5** Pour raccorder le synchronisateur Quick B/T sur la boîte de contrôle à prise à 4 pôles.
- 90/6** Pour raccorder le synchronisateur Quick B/K sur la boîte de contrôle à prise à 7 pôles.
- 90/7** Réducteur de vitesse, débrayable.
- 90/9** Pour moteurs à référence de modèle à 8 chiffres.
- 90/10** Pour n° 91-168 121-05 en liaison avec le n° 91-167 612-05 (voir page 18).



CSMP

00-000 000-00

Grupo principal de piezas, compuesto de: subgrupo de piezas o subgrupo de piezas y piezas individuales o subgrupo de piezas, piezas individuales y piezas complementarias (véase el índice numérico).

00-000 000-00

Subgrupo de piezas, compuesto de: piezas individuales o piezas individuales y piezas complementarias (véase el índice numérico).

00-000 000-00

Pieza individual con pieza complementaria (véase índice numérico).
Por ejemplo: anillo de ajuste con tornillo, barra de aguja con tornillo de fijación para la aguja, etc.

00-000 000-00

Pieza individual.

Dependientes de la subclase, para el Nº de pieza véase „Dotación de subclases”.

 2

Señales (puntos, rayas o cifras), indiquense en los pedidos.

 3

Pieza pegada

 6

Grosor de aguja y forma de la punta, indiquese en los pedidos.

 11/2

Ancho de zig-zag 4,5 mm

 11/3

Ancho de zig-zag 6,0 mm

 27/1

Cifra entre paréntesis = Diámetro en mm.

 28

Tipo especial.

 30

Tipo anterior, en caso de sustitución pidase de nuevo.

 30/1

Tipo anterior, se sustituye por el Nº 91-167 607-01 (véase la página 18) y 91-068 027-05 (véase la página 20).

 30/2

Tipo anterior, se sustituye por el Nº 91-167 710-91 y 91-167 689-92 (véase la página 14).

 30/3

Tipo anterior, se sustituye por el Nº 91-167 616-91 (véase la página 18).

 30/4

Tipo anterior, se sustituye por el Nº 91-167 617-91 (véase la página 18).

 30/5

Tipo anterior, se sustituye por el Nº 91-167 783-91 (véase la página 18).

 30/6

Tipo anterior; la barra de ajuste es reconocible por el perno de apoyo antiguo Nº 91-168 076-04 (véase la página 19), en caso de sustitución pidase de nuevo.

 30/7

Tipo anterior, se sustituye por los números 91-100 270-15; 91-167 543-15; 91-167 544-05; 91-167 545-15; 91-167 561-05.

 30/11

Tipo anterior (240 mm de largo), en caso de sustitución pidase de nuevo.

 30/12

Tipo anterior, se sustituye por el Nº 91-100 339-15 y 91-174 034-05.

 31

No es recambiable individualmente, en caso de sustitución pidase el agregado completo (pieza enmarcada), o enviase para su reparación.

 32

Al montar esta pieza no se asume garantía alguna en cuanto a la tolerancia y precisión de ajuste respecto a la pieza correspondiente; por esta razón se recomienda pedir el grupo completo.

 40/1

Rellene con aceite Shell-TellusC 22, para el Nº de pedido véase la página 4.

 40/2

Empape con aceite Shell-TellusC 22 para el Nº de pedido véase la página 4.

 40/3

Engrase con grasa Shell-AlvaniaR3, para el Nº de pedido véase la página 4.

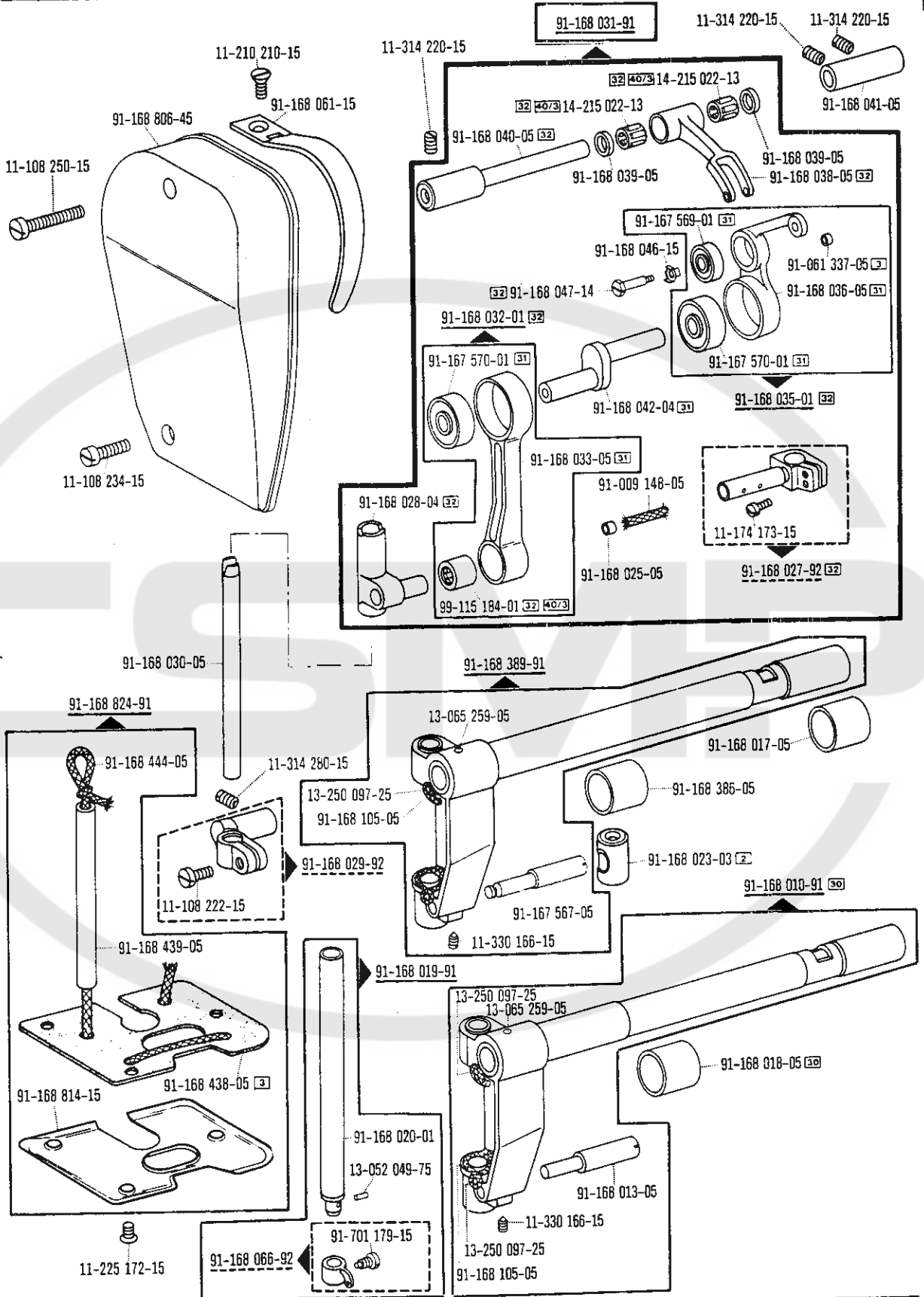
 40/4

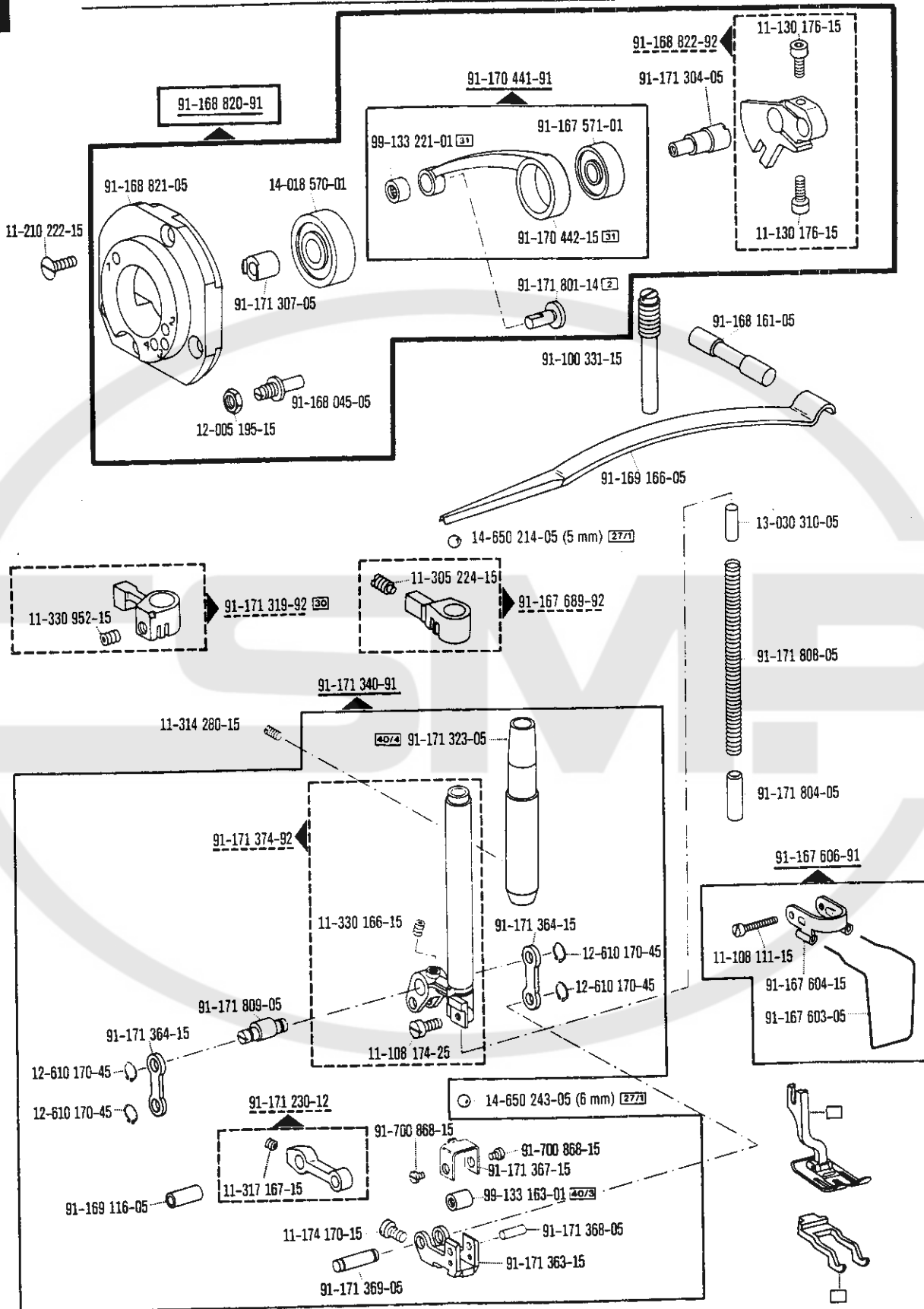
Engrase con grasa Shell-Retinax G, para el Nº de pedido véase la página 4.

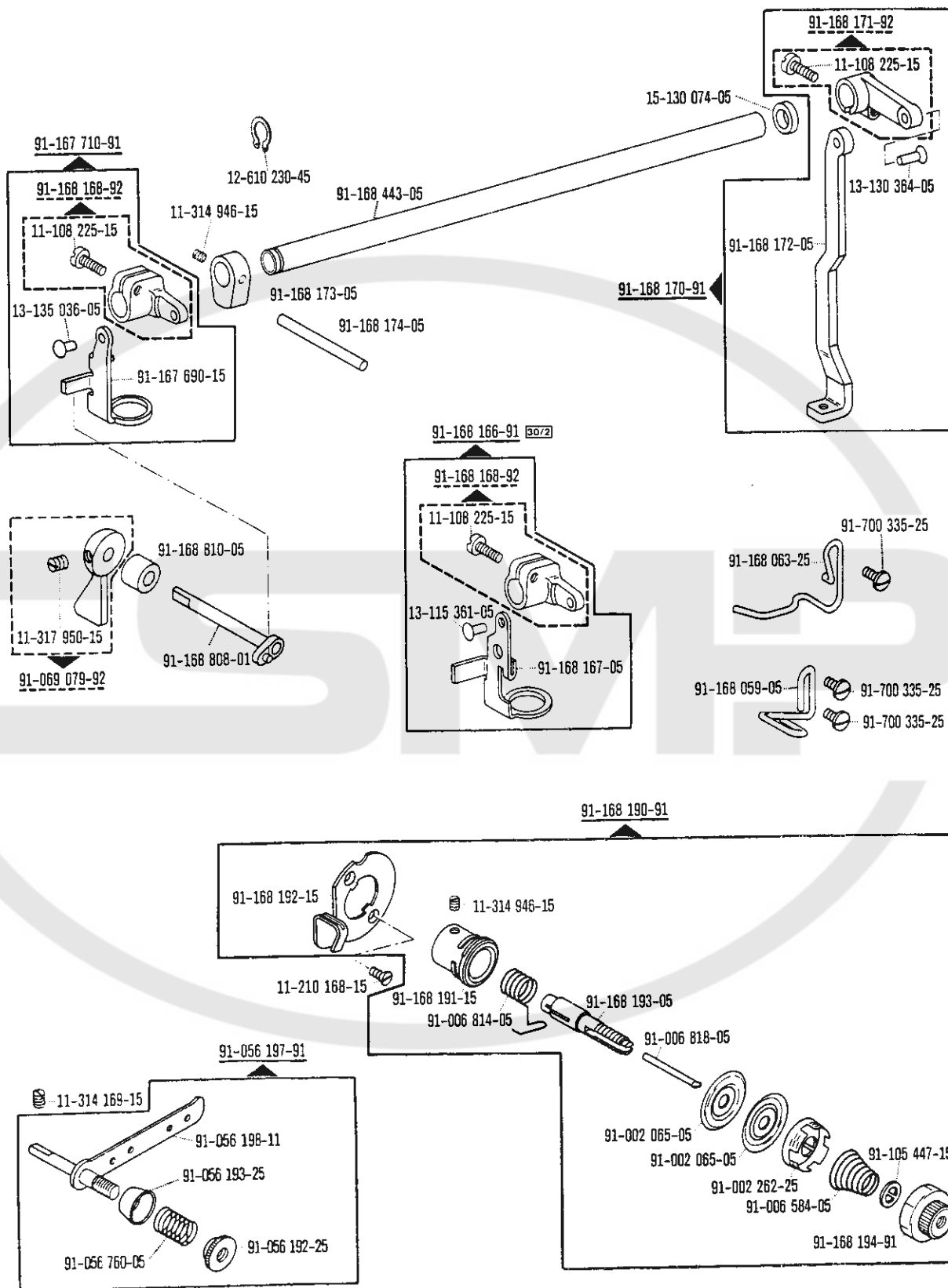
- 40/10** Engrase con grasa Molikote Longterm 00, para el Nº de pedido véase la página 4.
- 61** Dependiente de la velocidad de costura (para máquinas de hasta 3000 punt/min).
- 61/1** Dependiente de la velocidad de costura (para máquinas de más de 3000 punt/min).
- 90/5** Para conectar el posicionador Quick B/T a la caja de mandos con enchufe de 4 polos.
- 90/6** Para conectar el posicionador Quick B/K a la caja de mandos con enchufe de 7 polos.
- 90/7** Dispositivo para costura lenta, desconectable.
- 90/9** Para motores con referencia de modelo de 8 cifras.
- 90/10** Para el Nº 91-168 121-05 en combinación con 91-167 612-05 (véase la página 18).

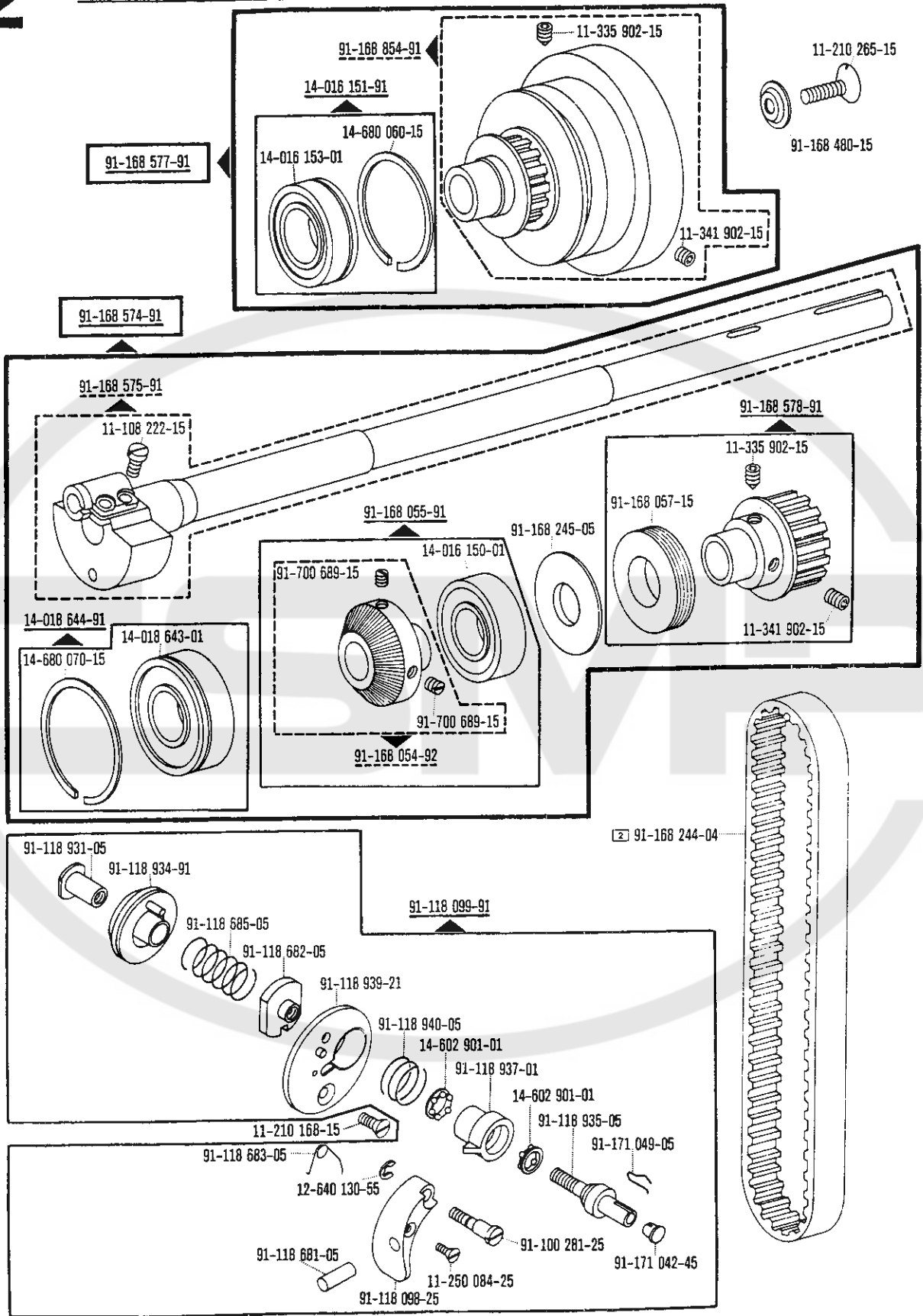


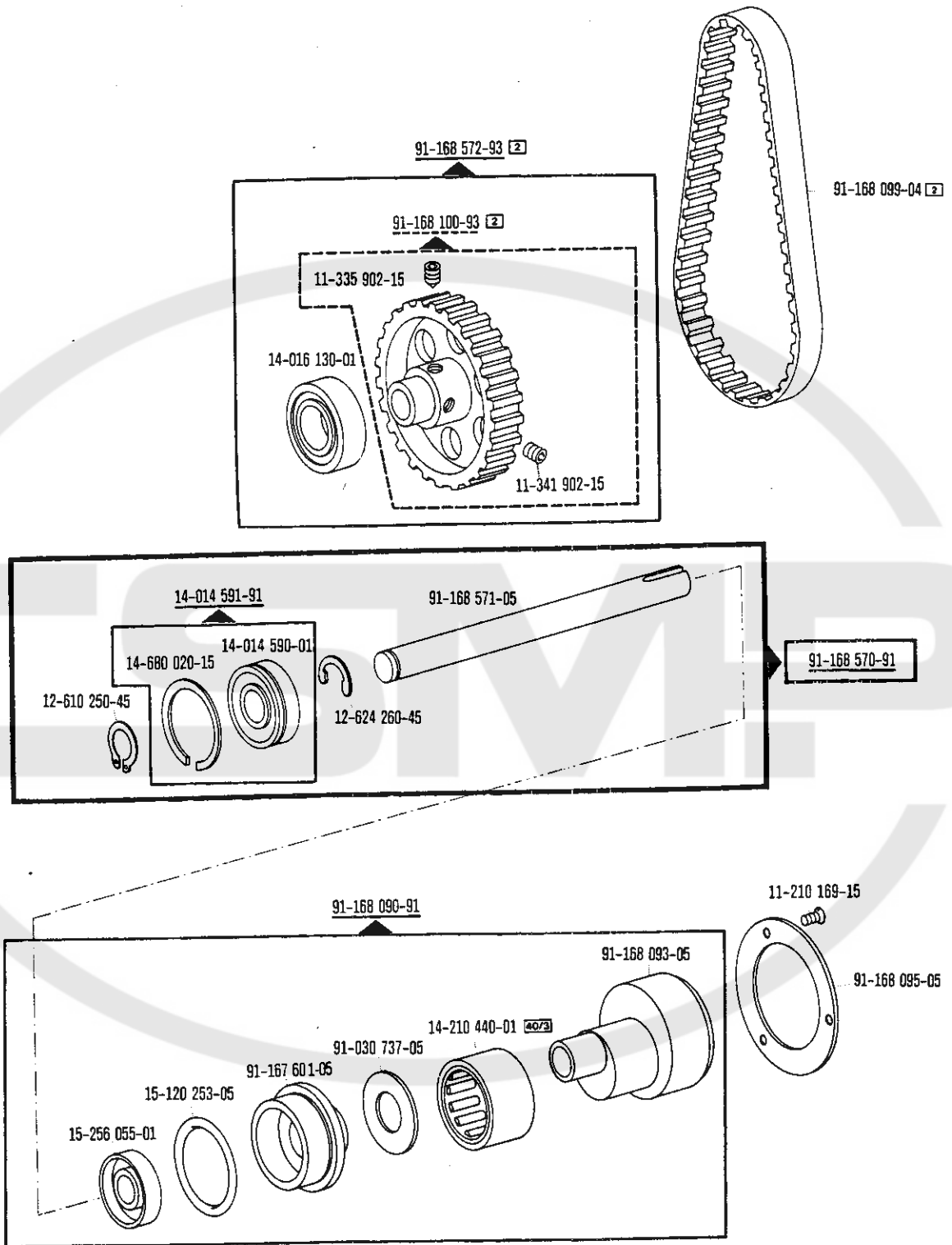
CSMP

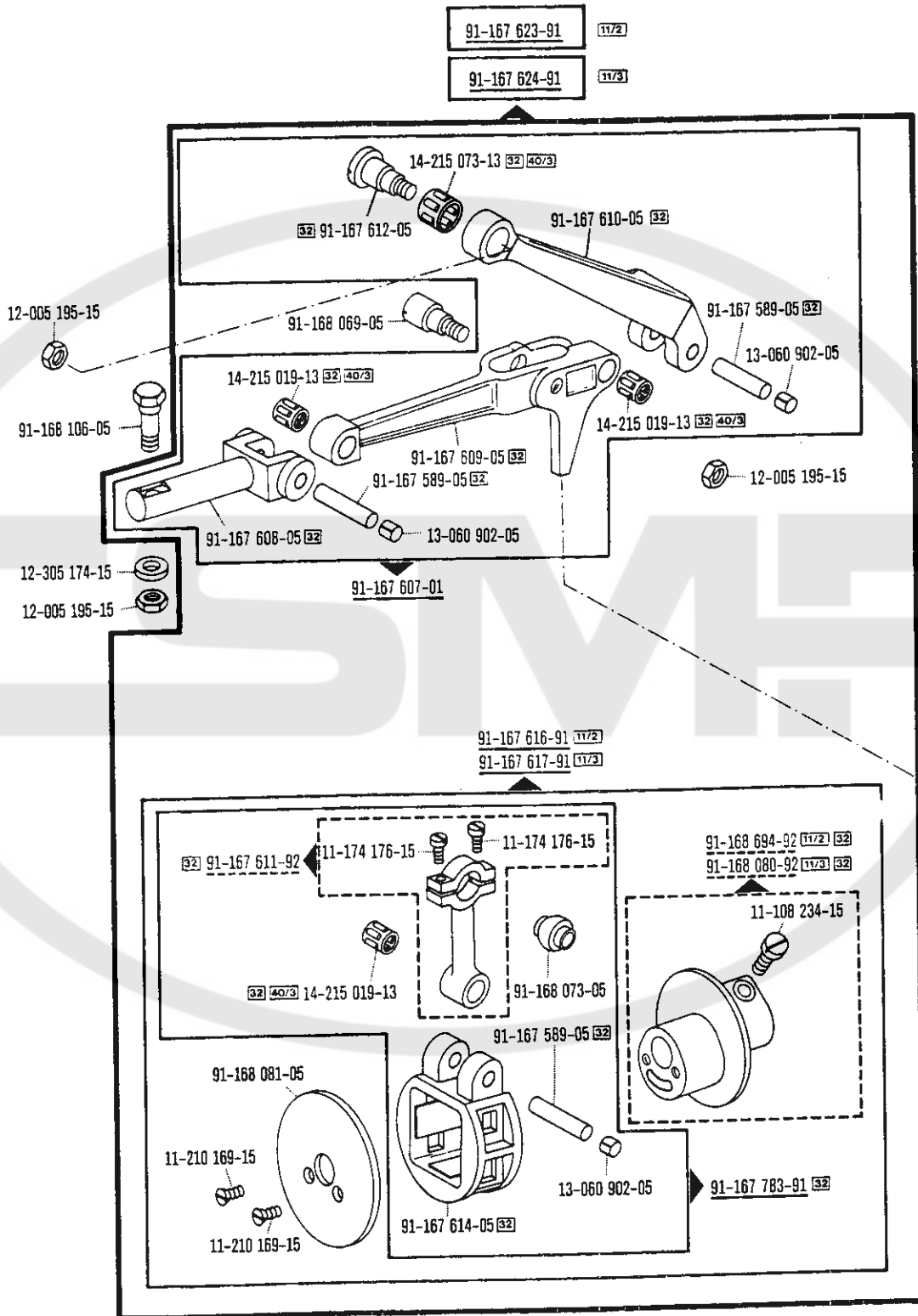


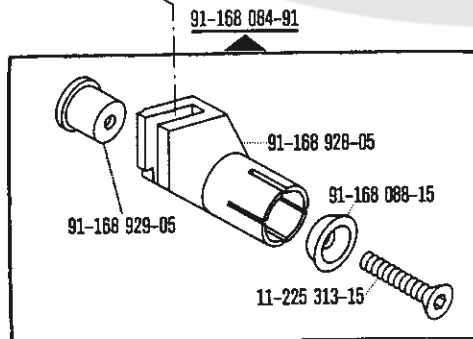
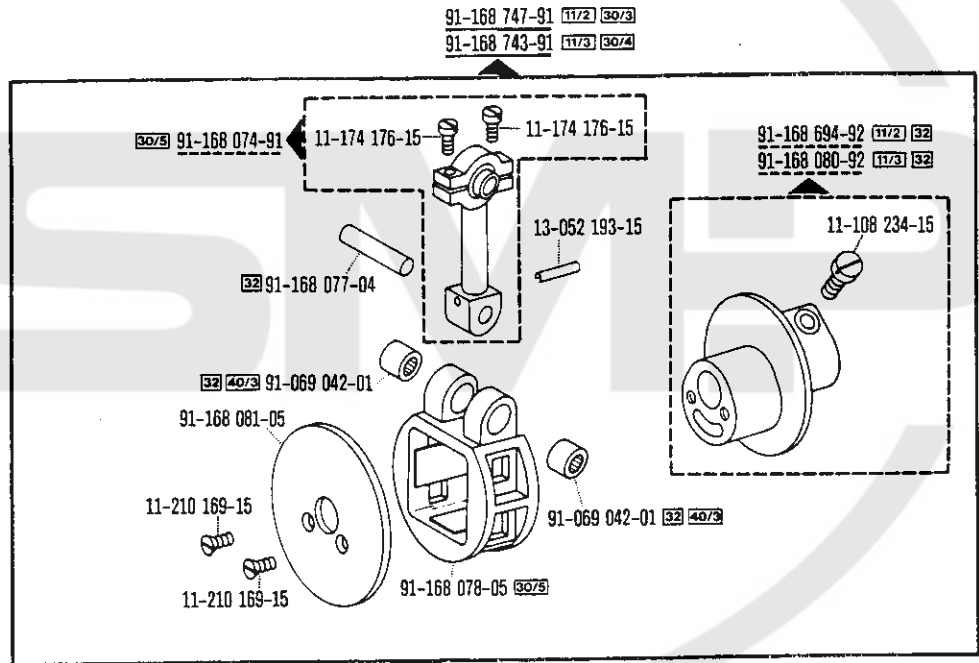
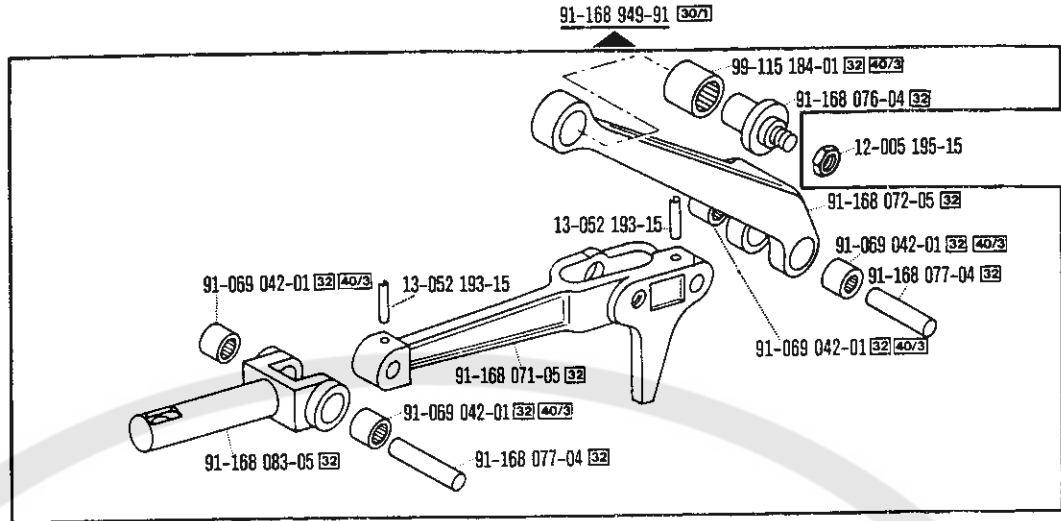


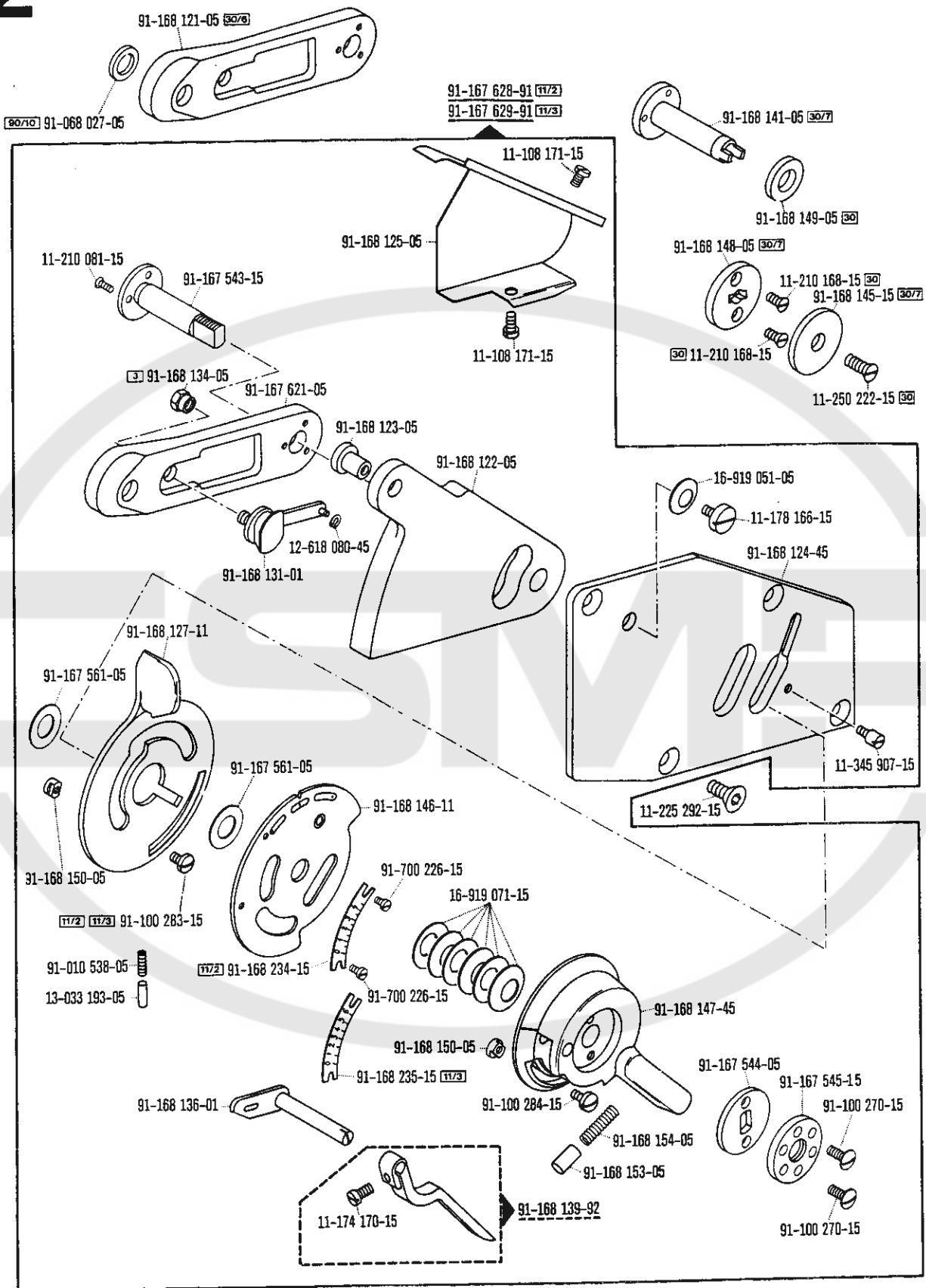


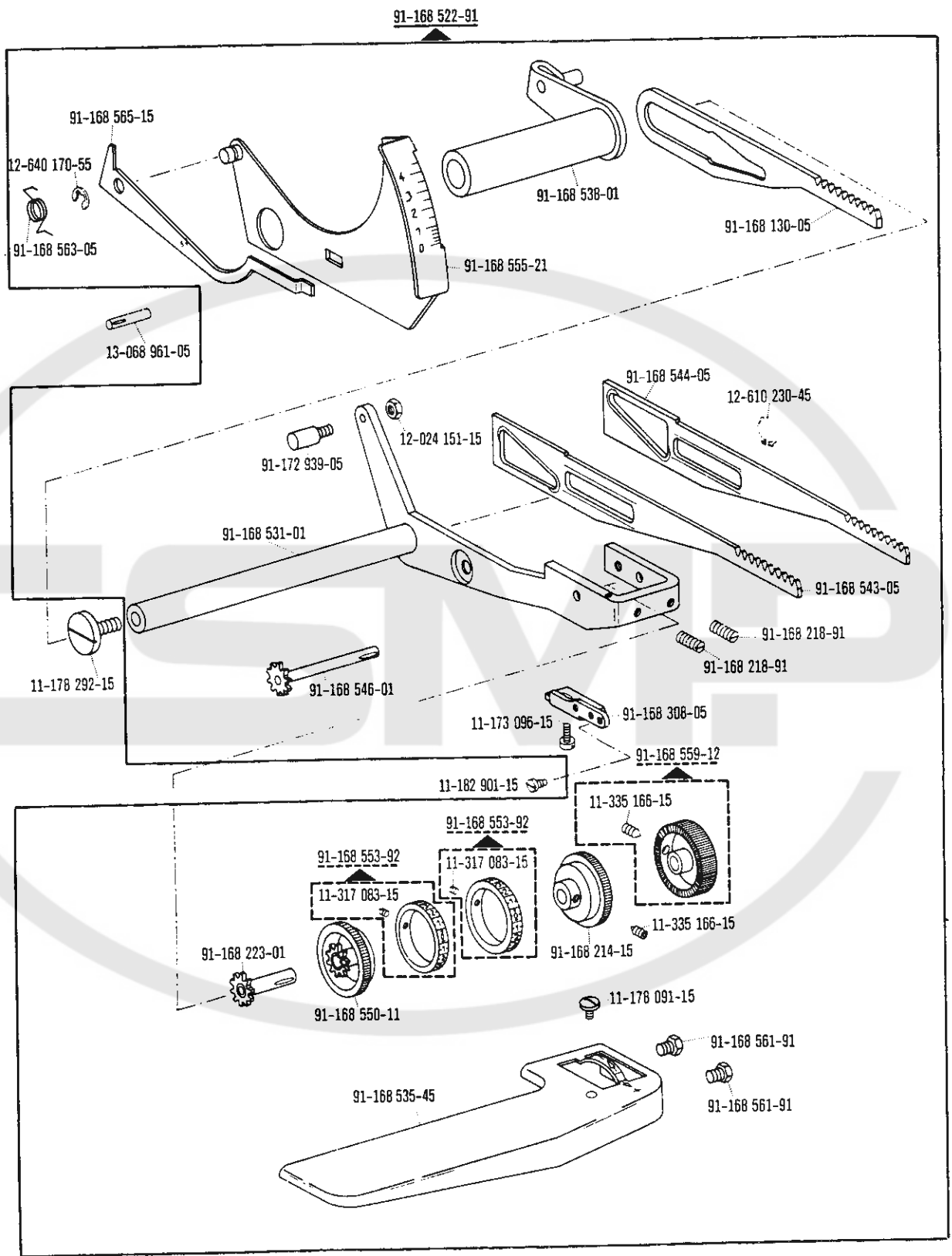


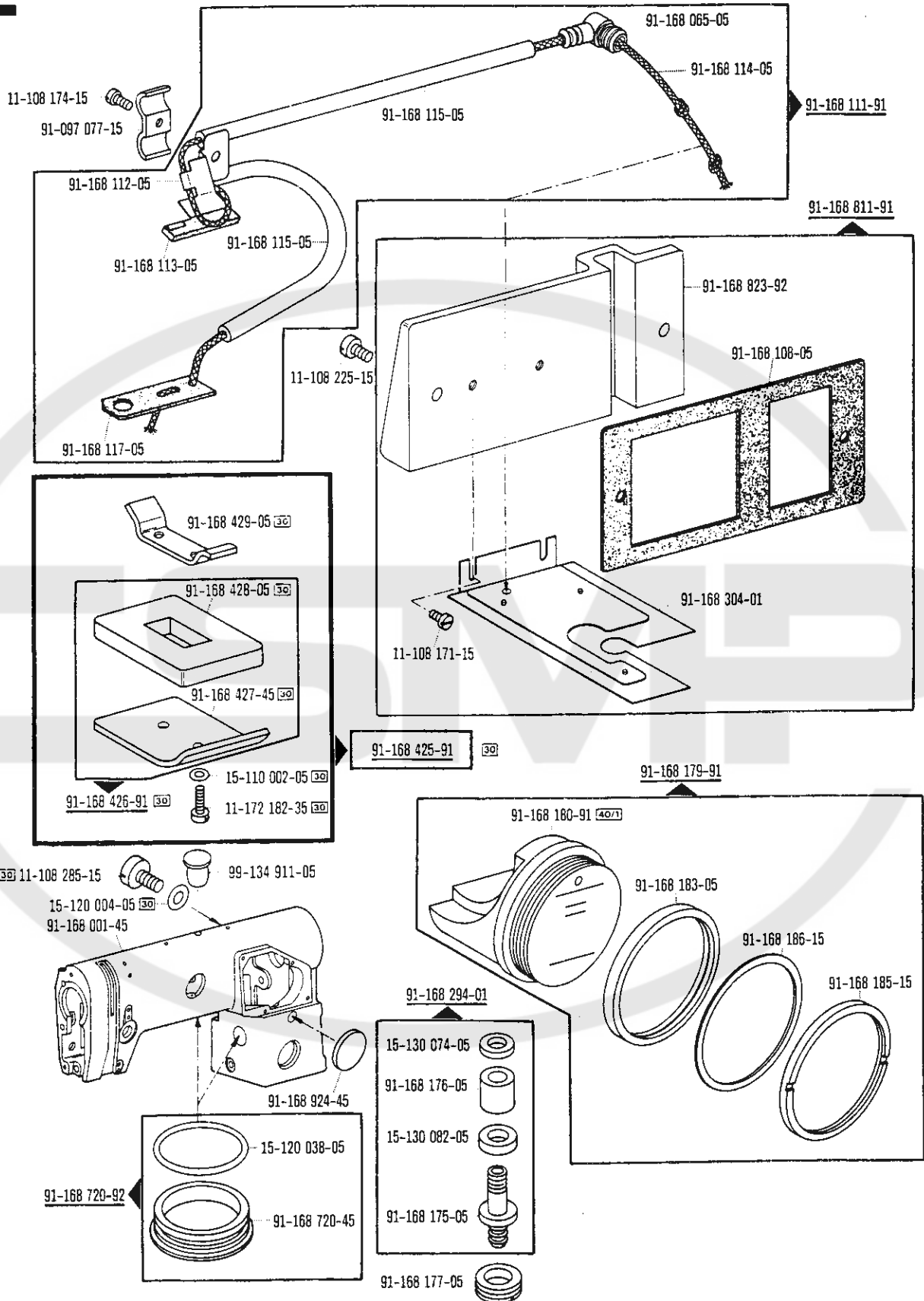


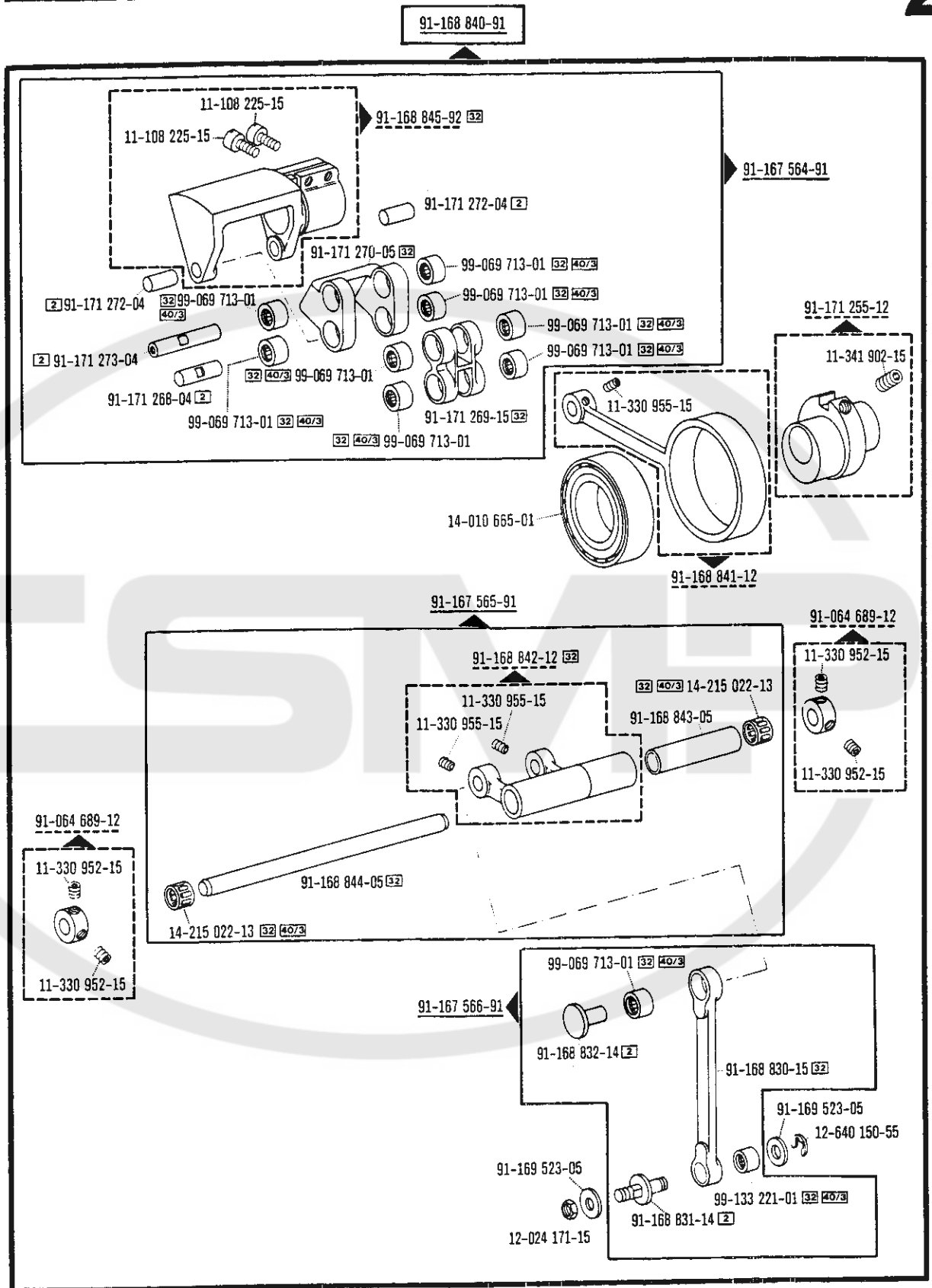


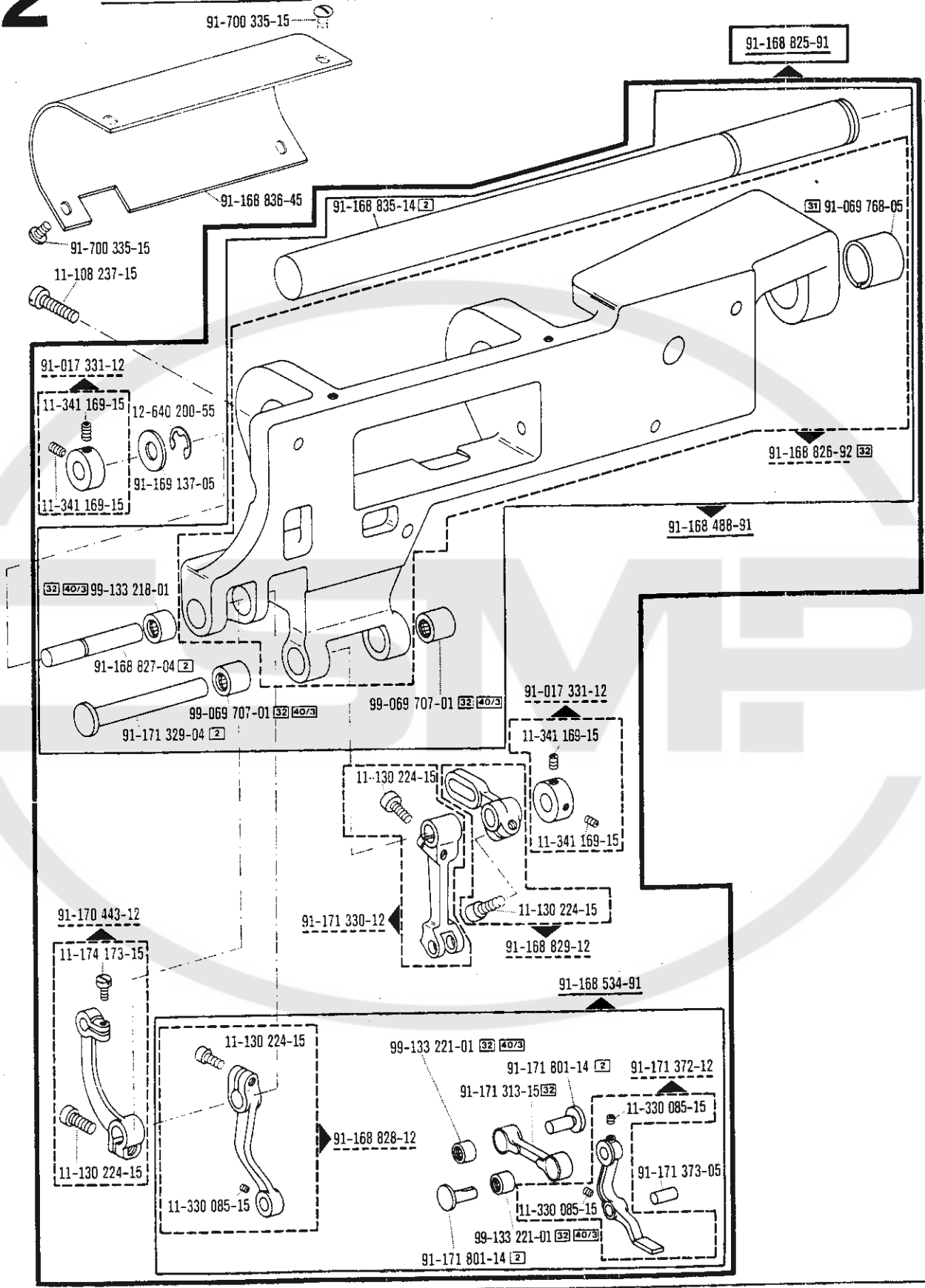


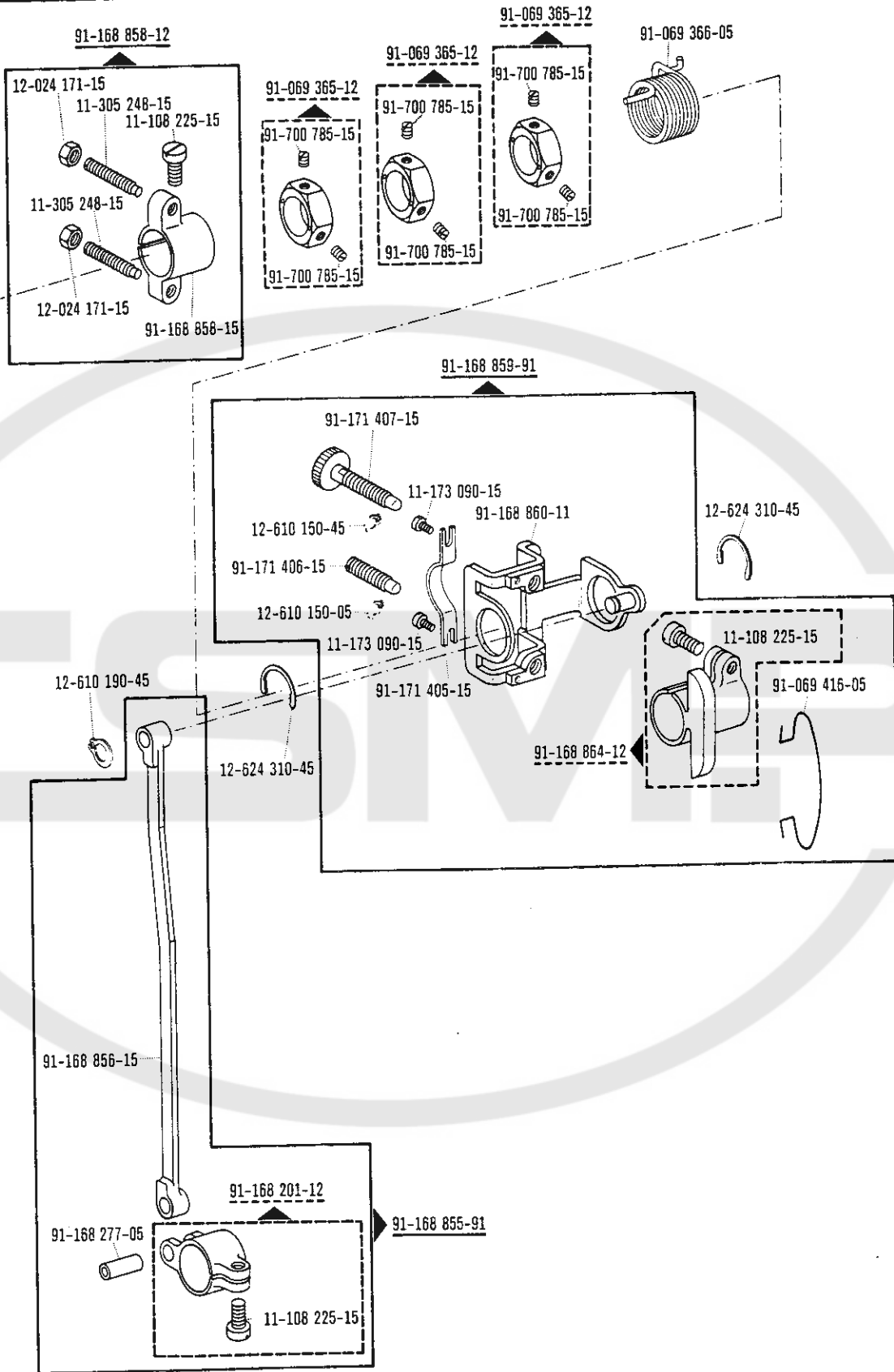


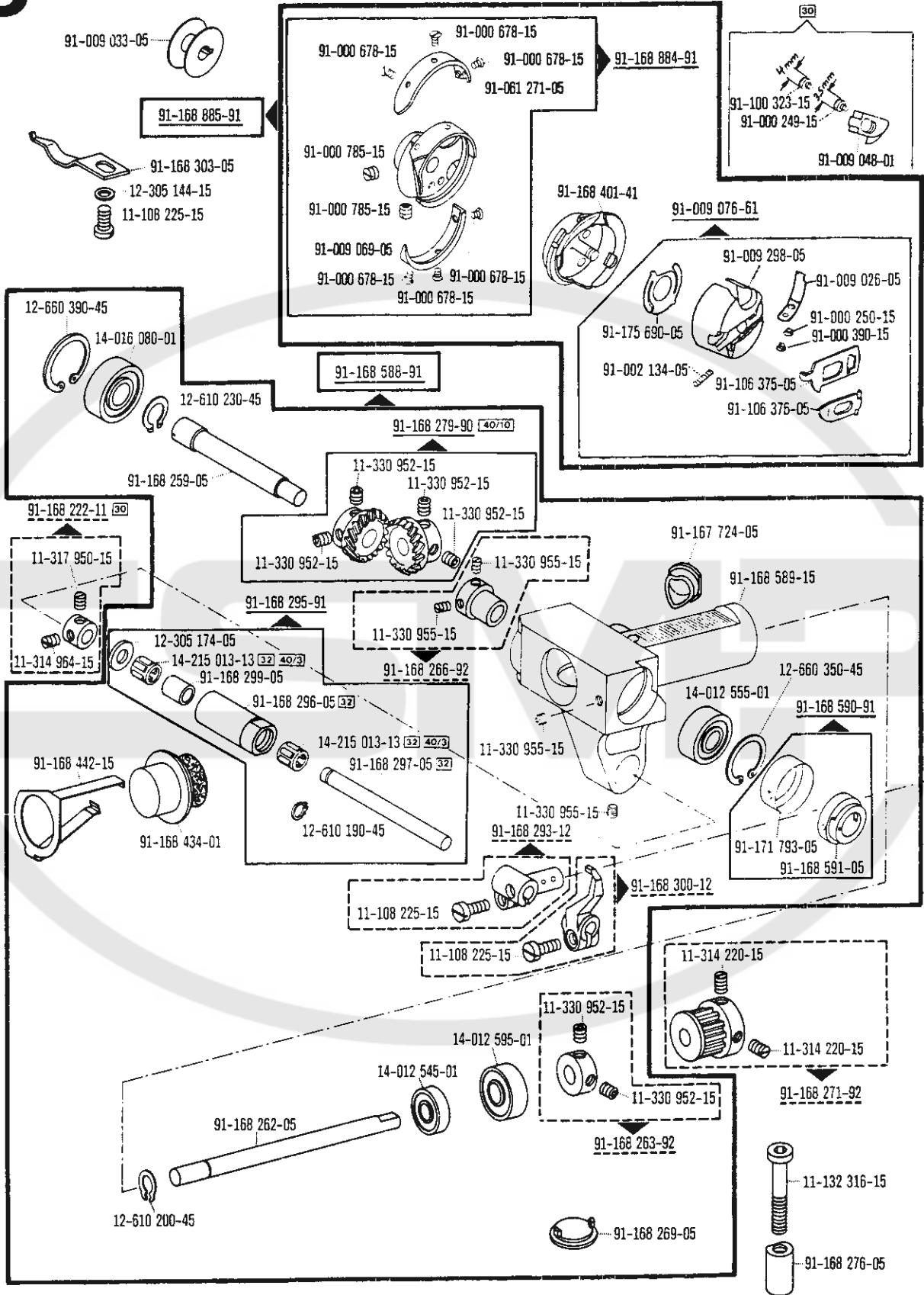


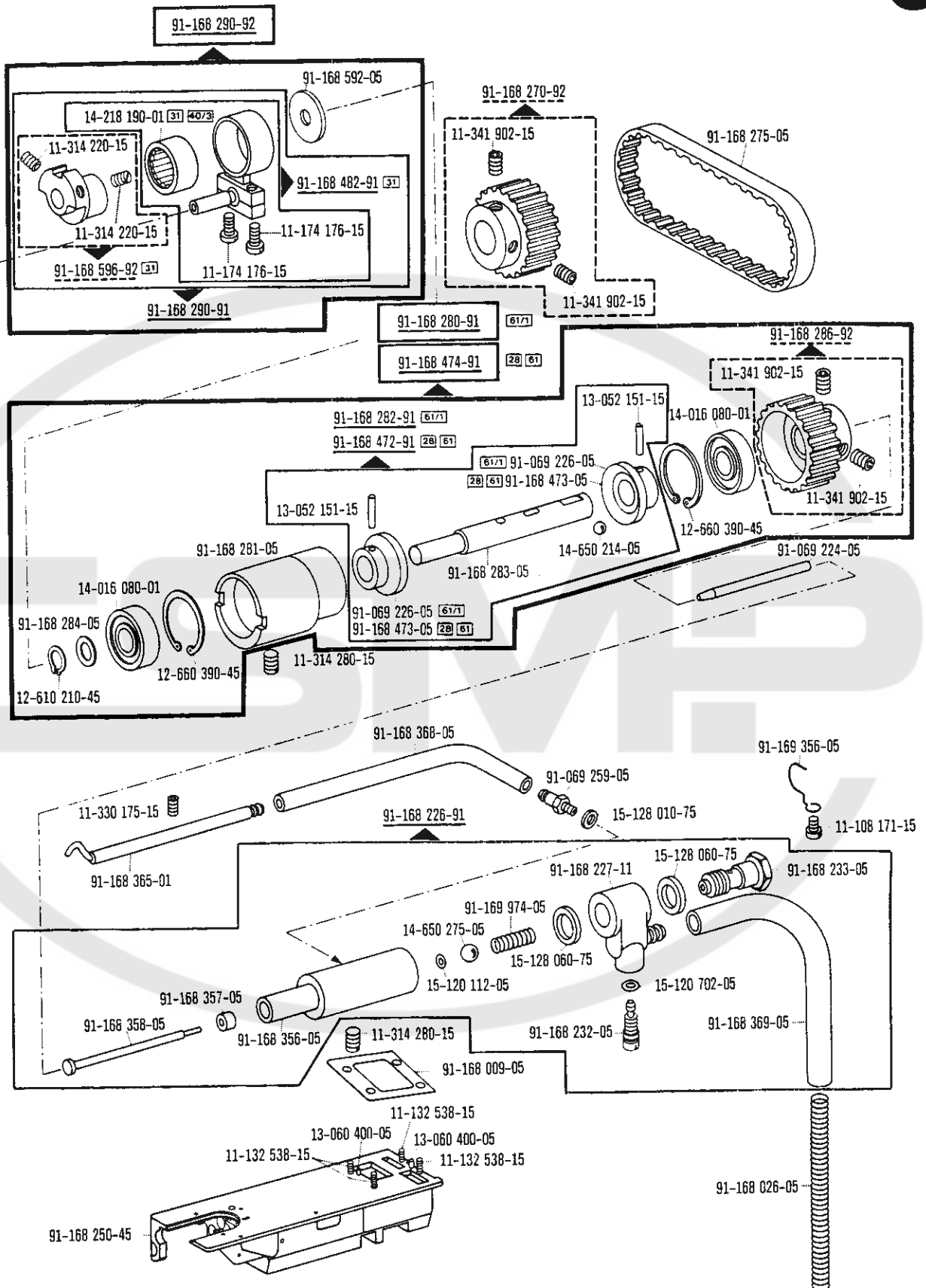


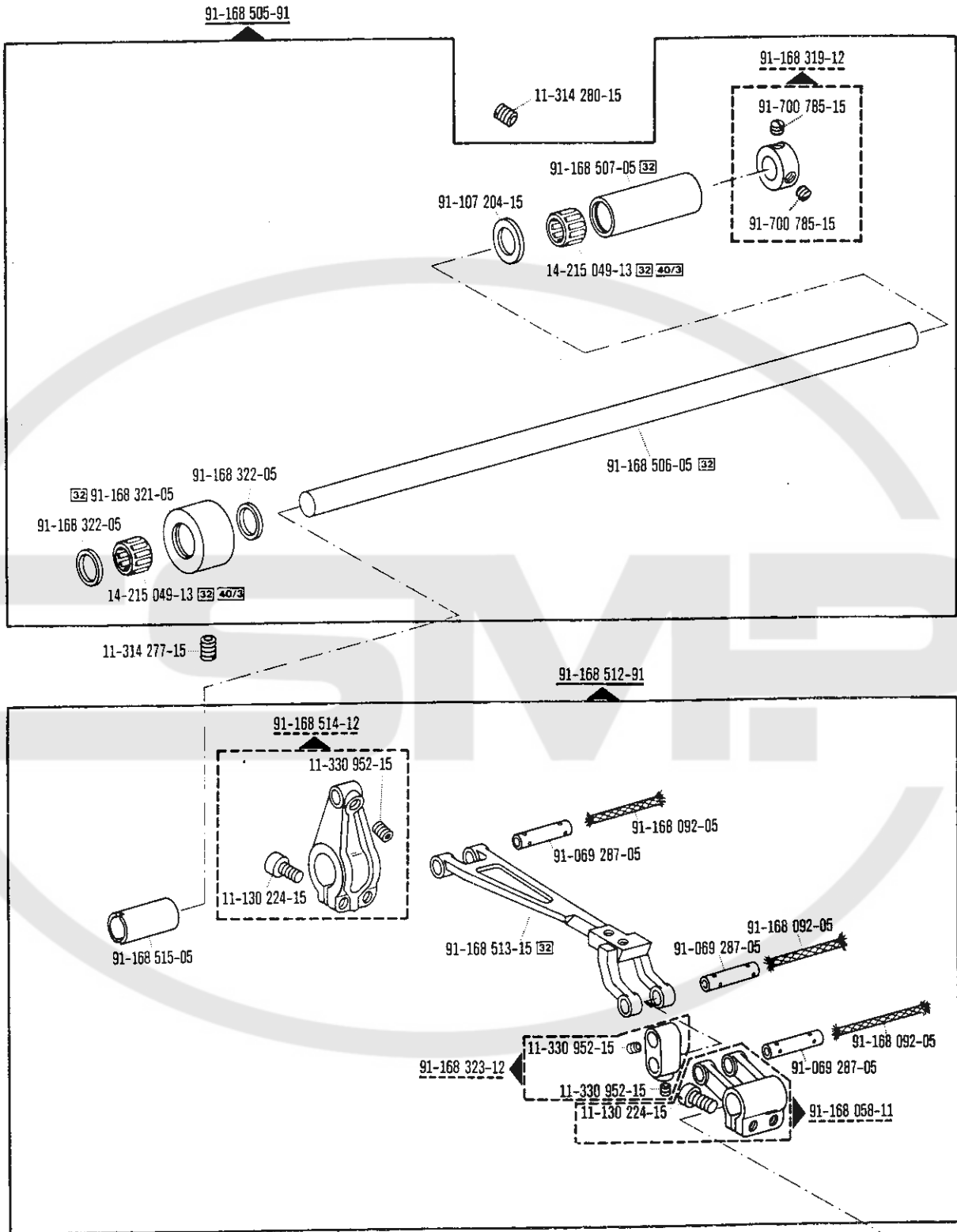


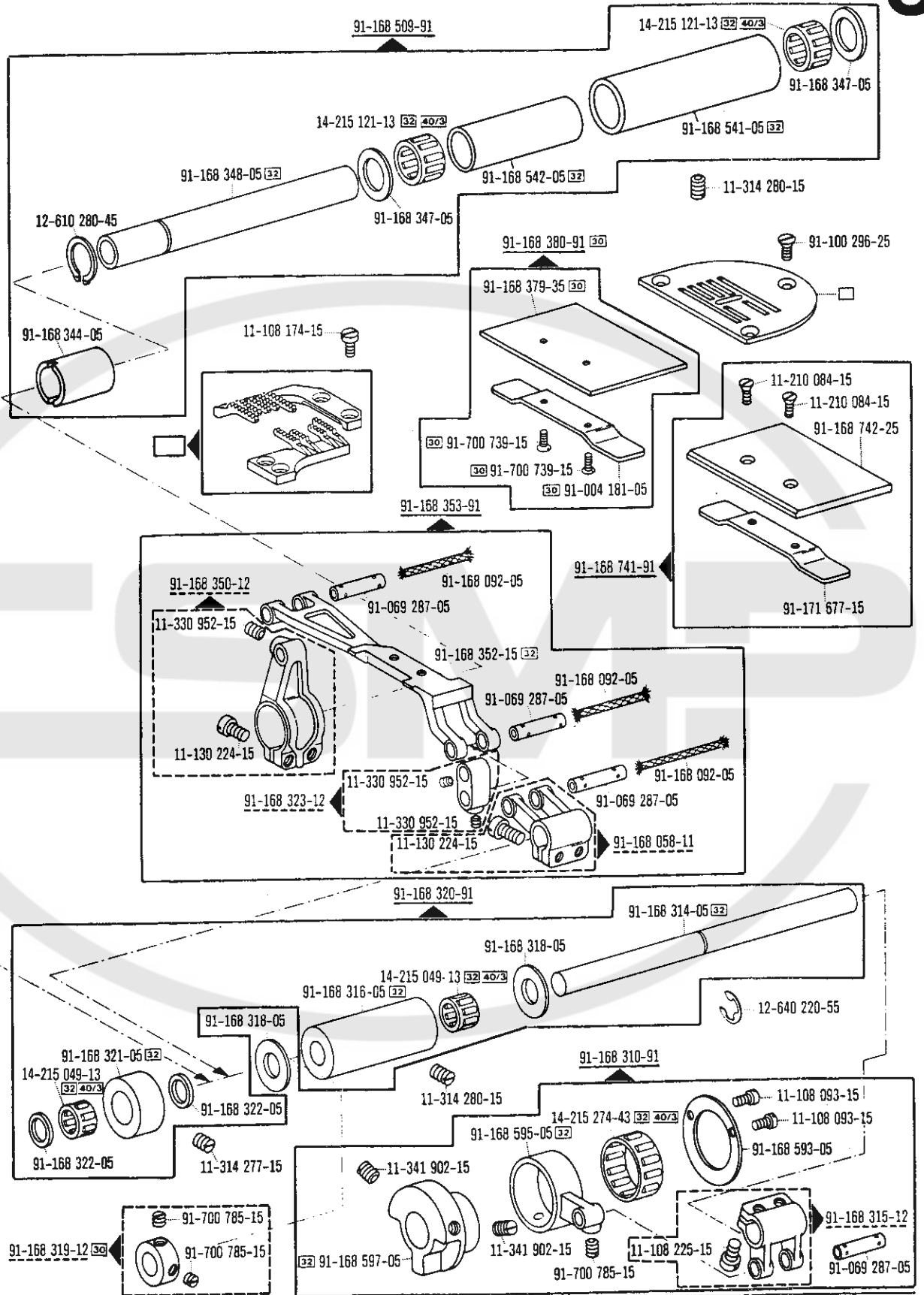






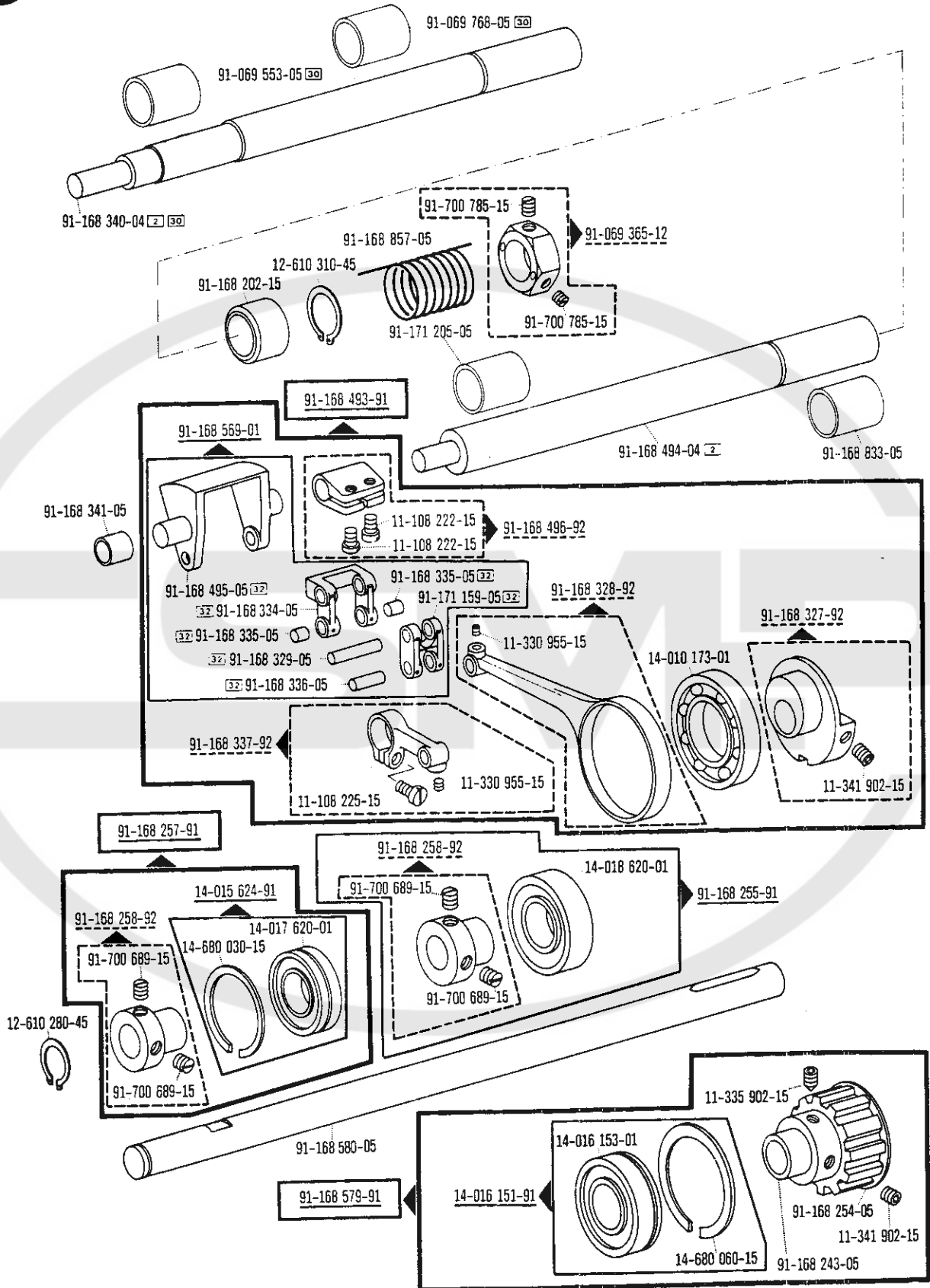


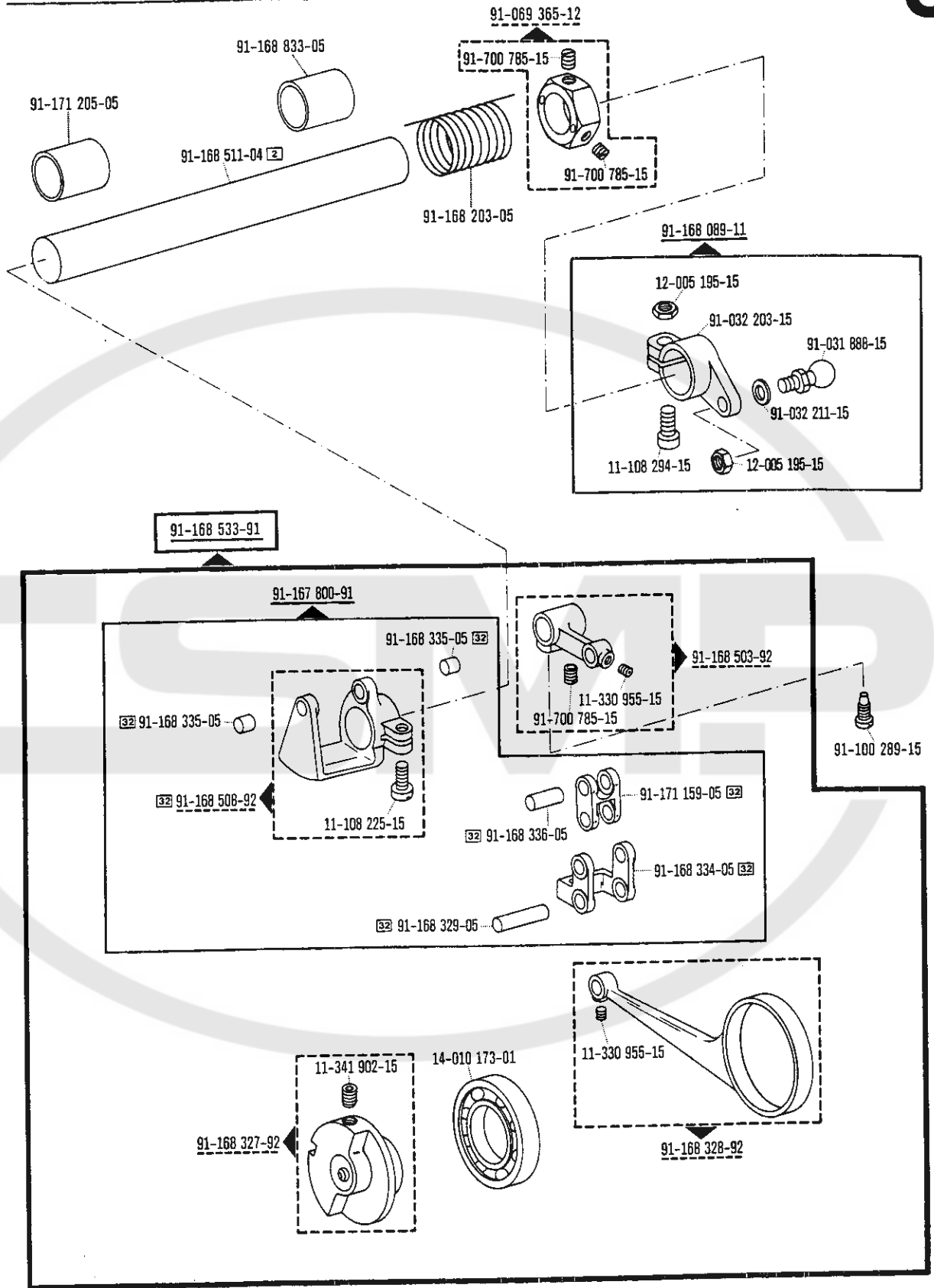


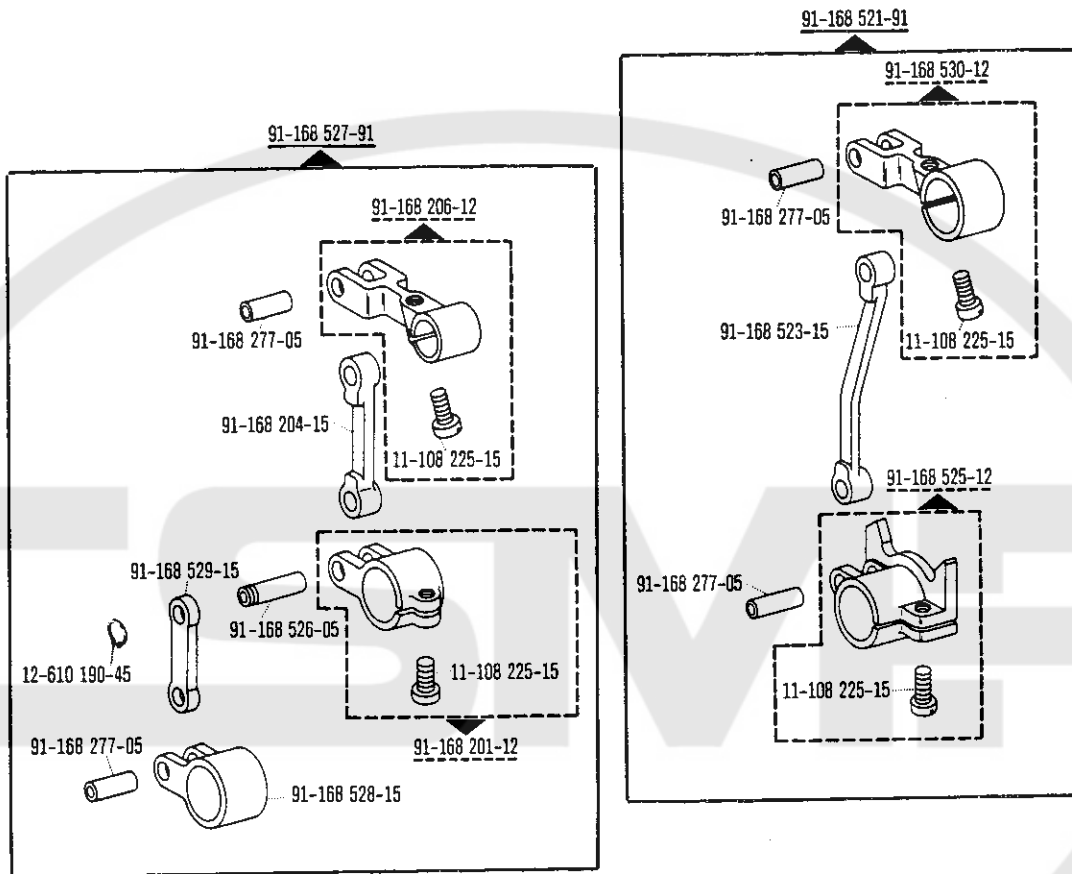


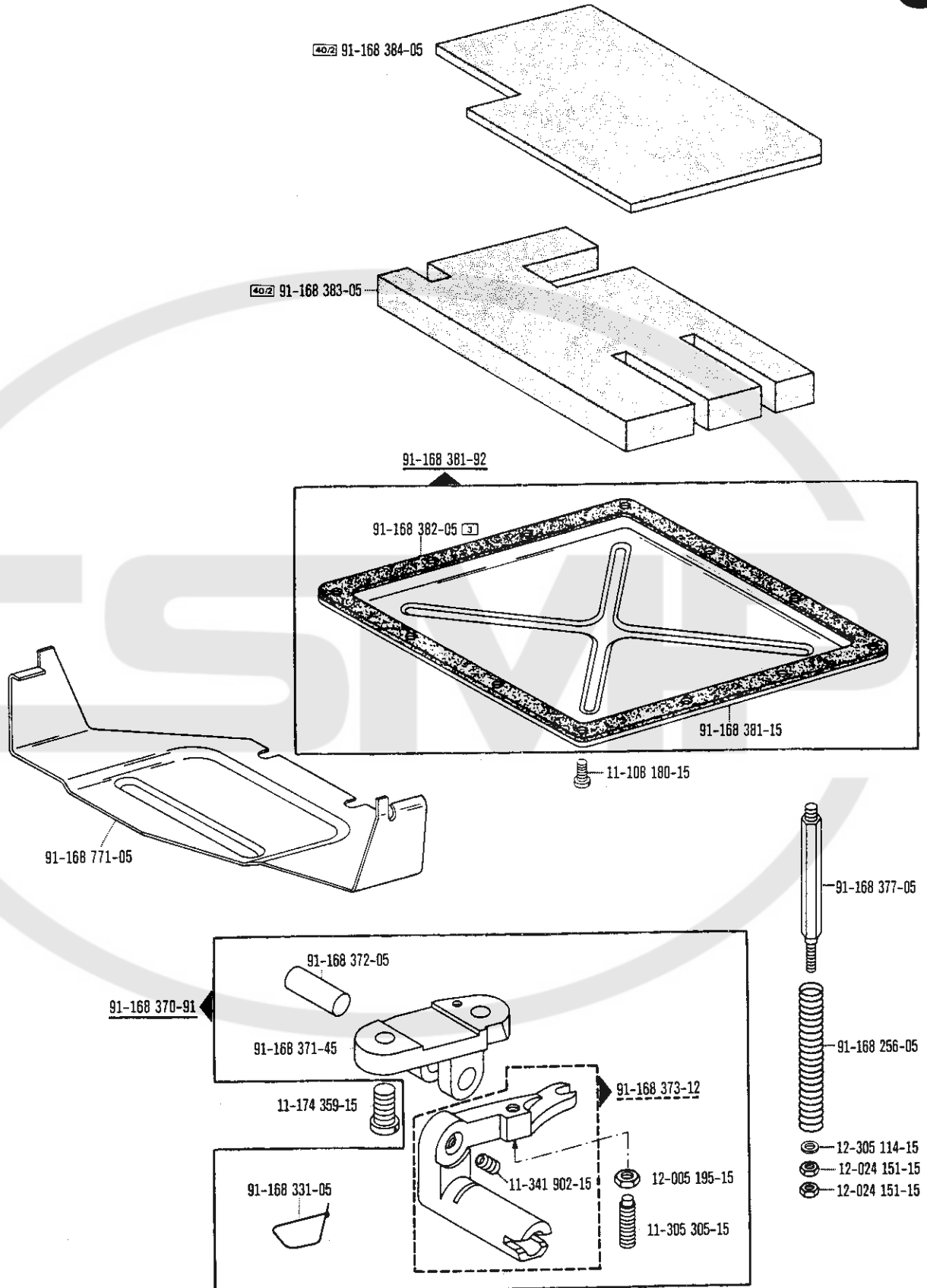
30 32 40/3
 30 32 40/3

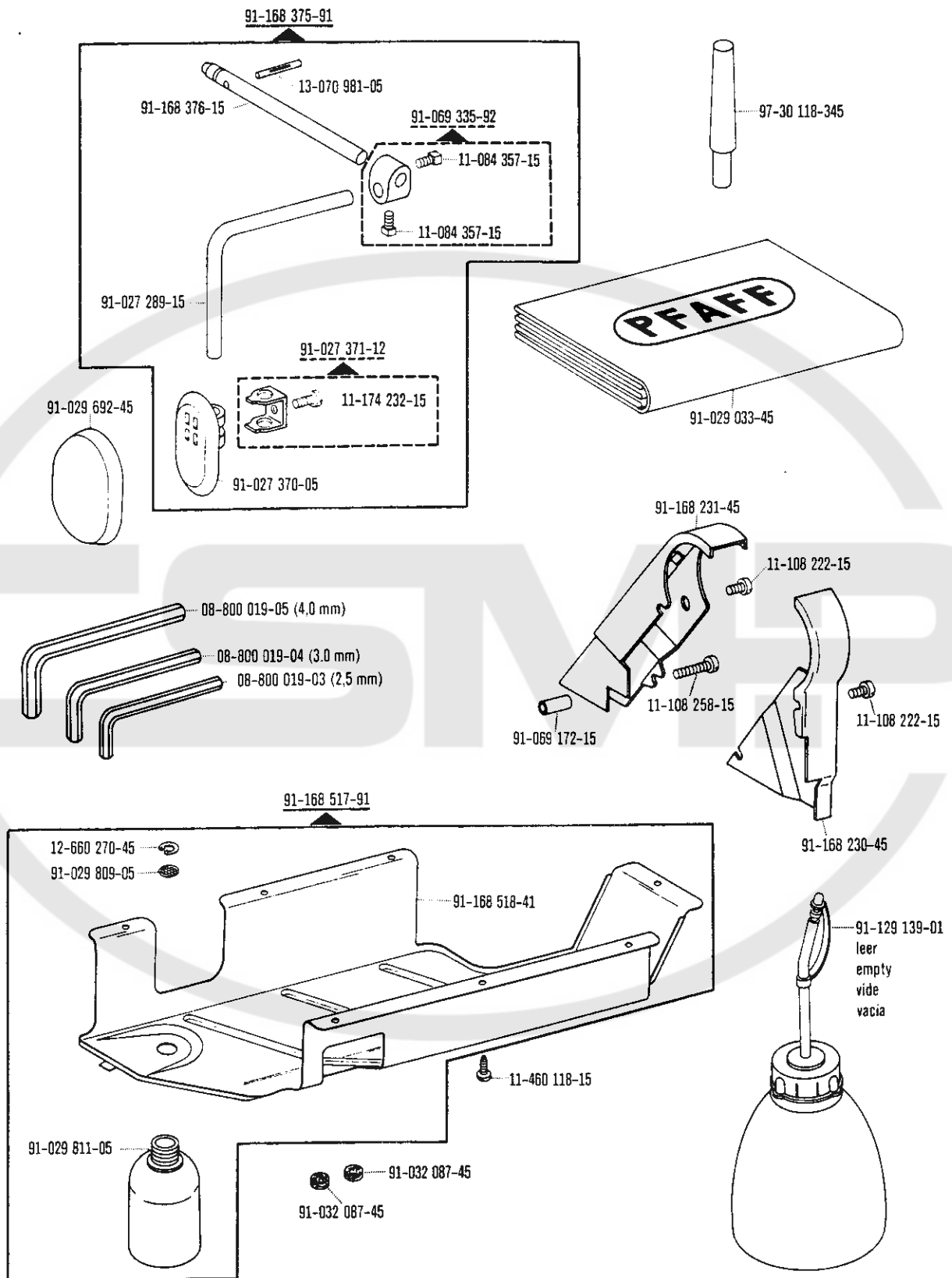
siehe Erläuterungen Seite 5
 see explanations on page 7
 voir legende page 9
 ver explicaciones de la pagina 11

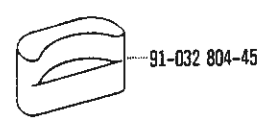
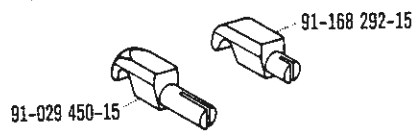
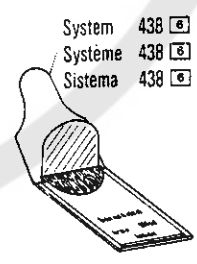
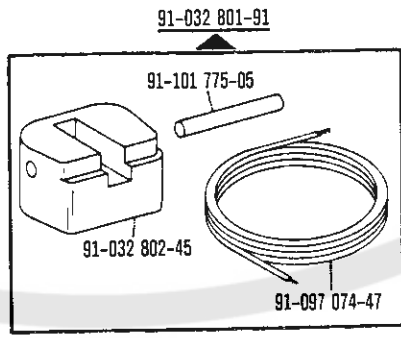
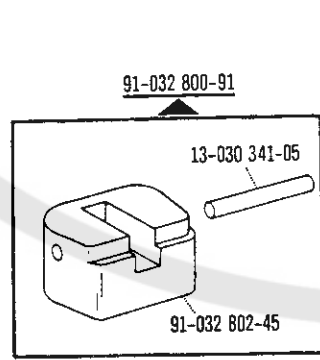
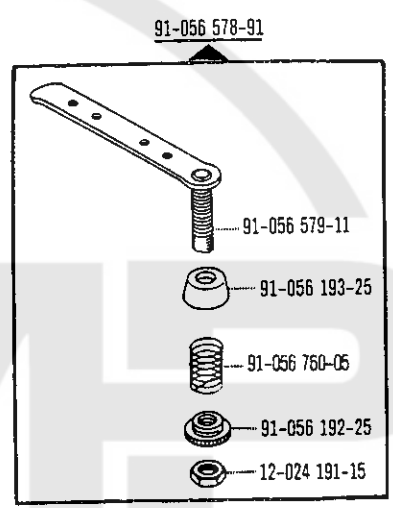
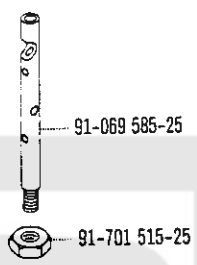
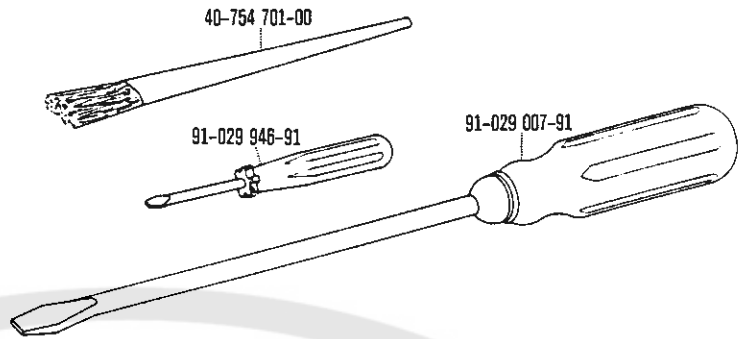




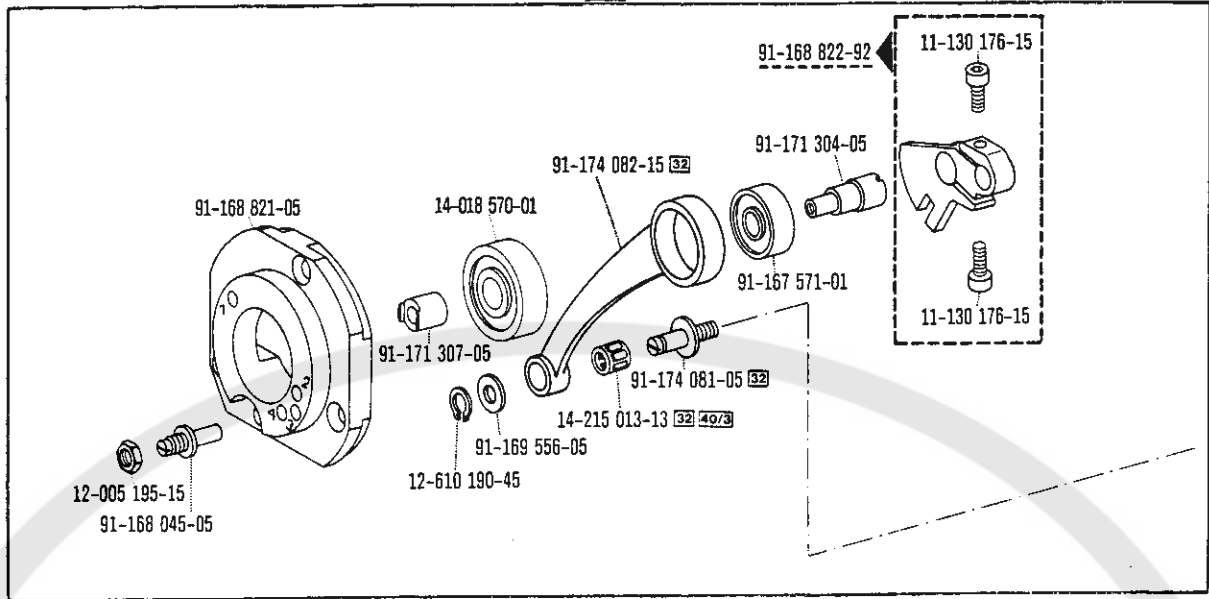




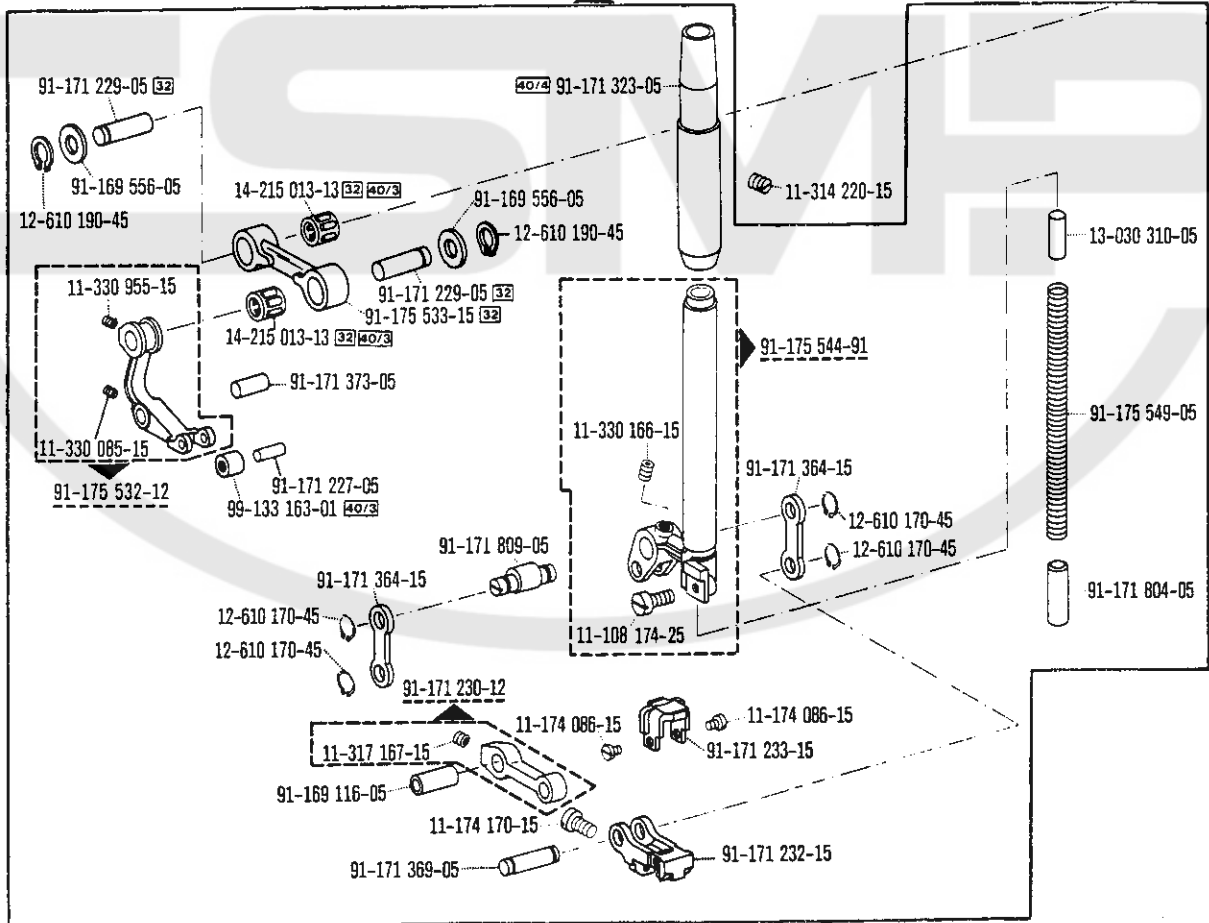


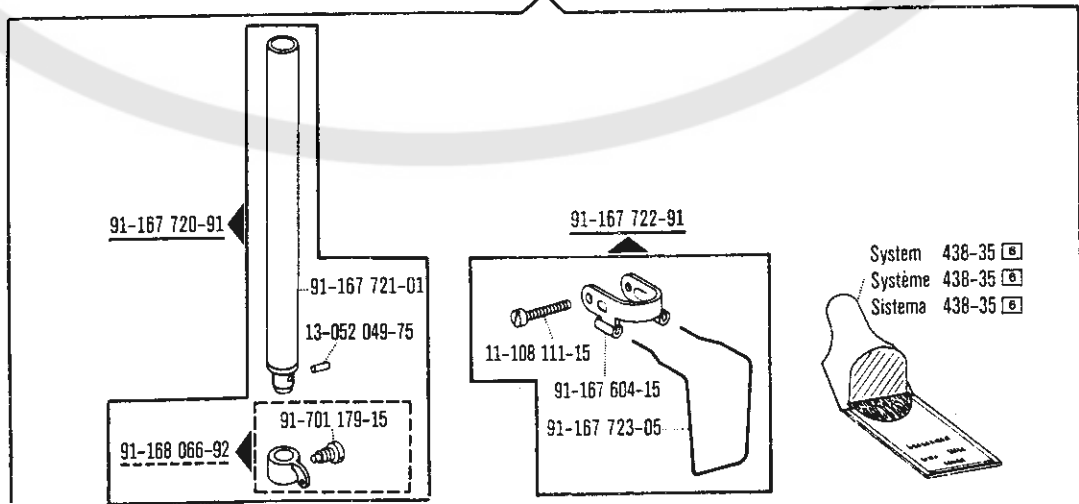
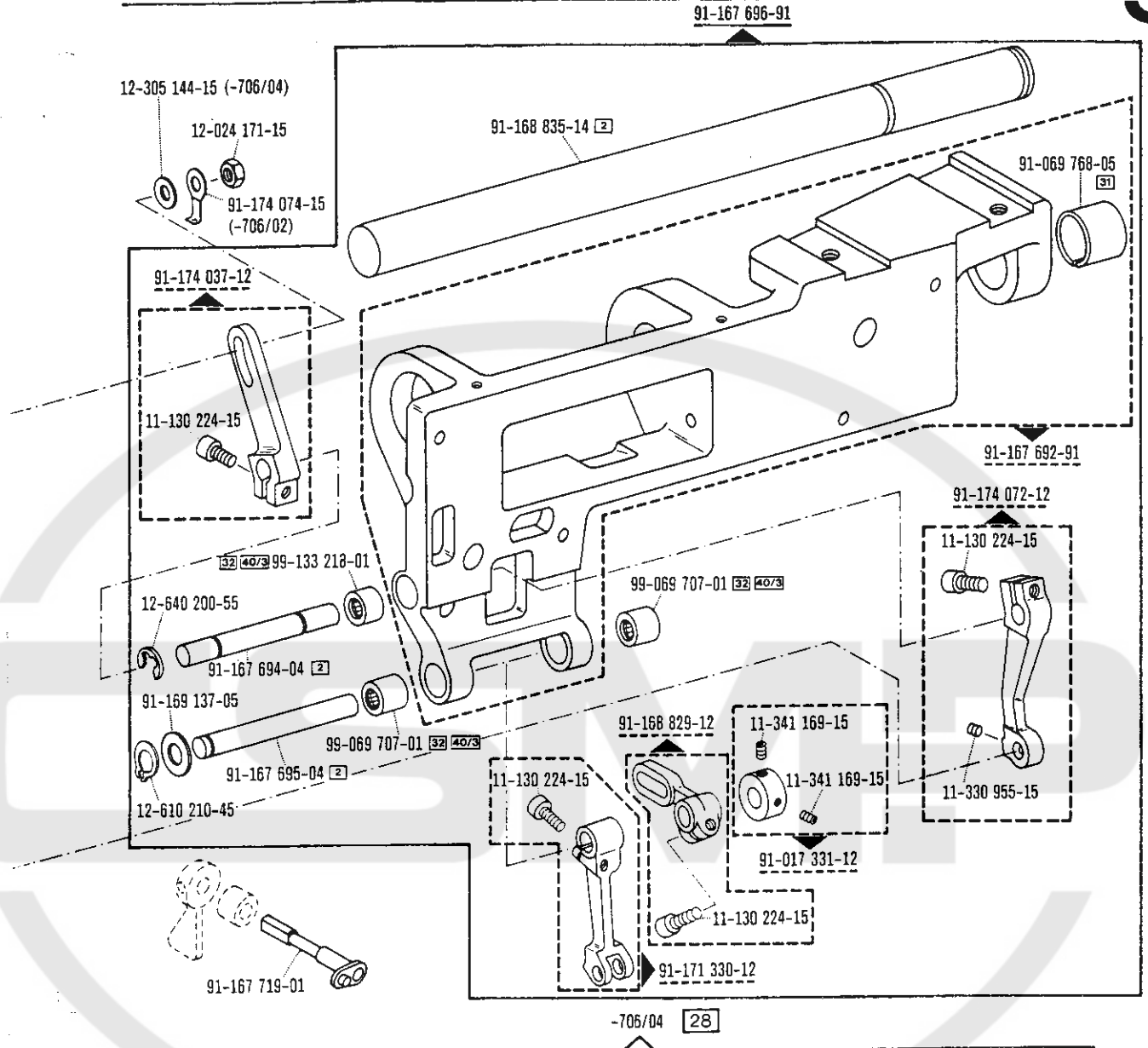


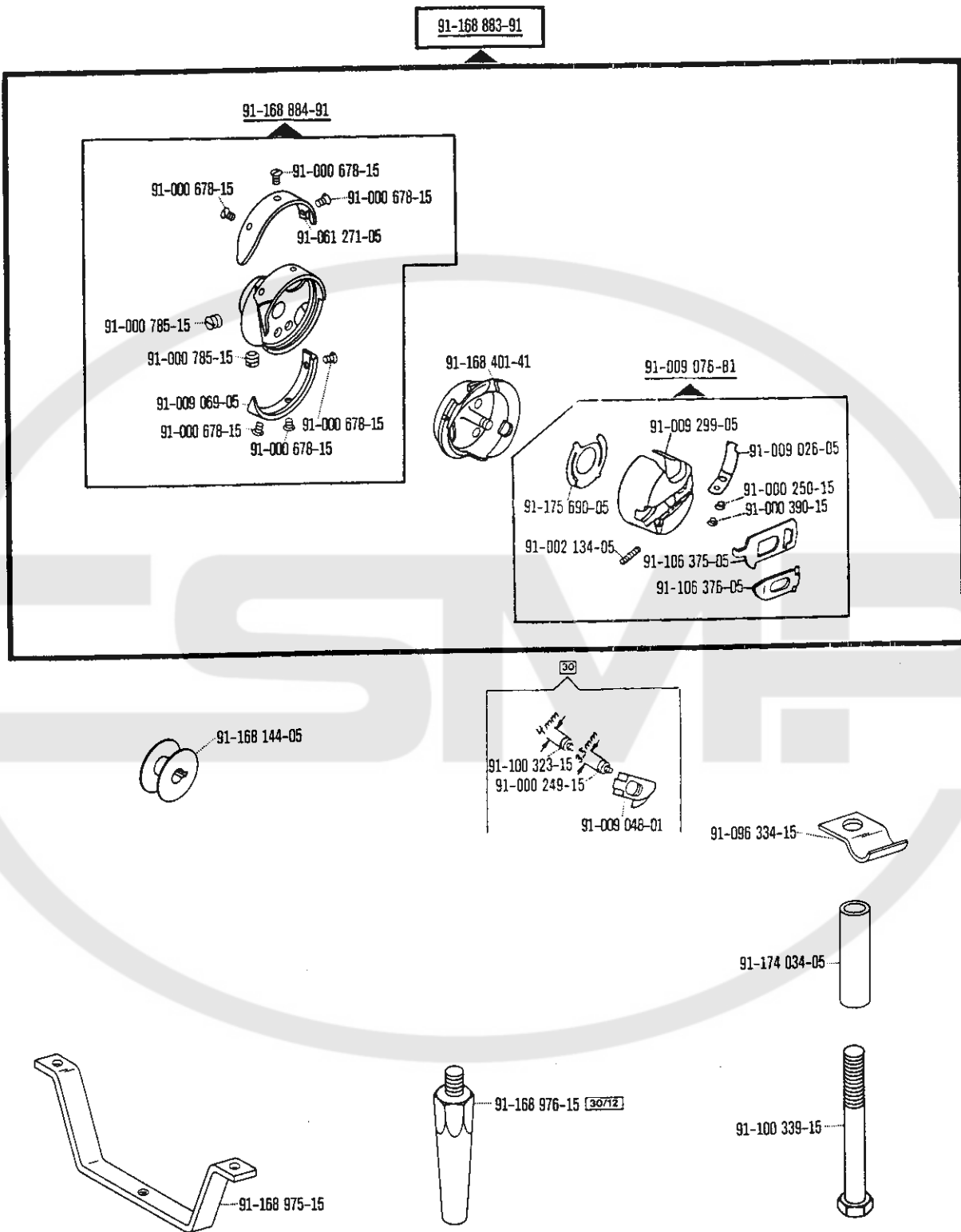
91-167 702-91

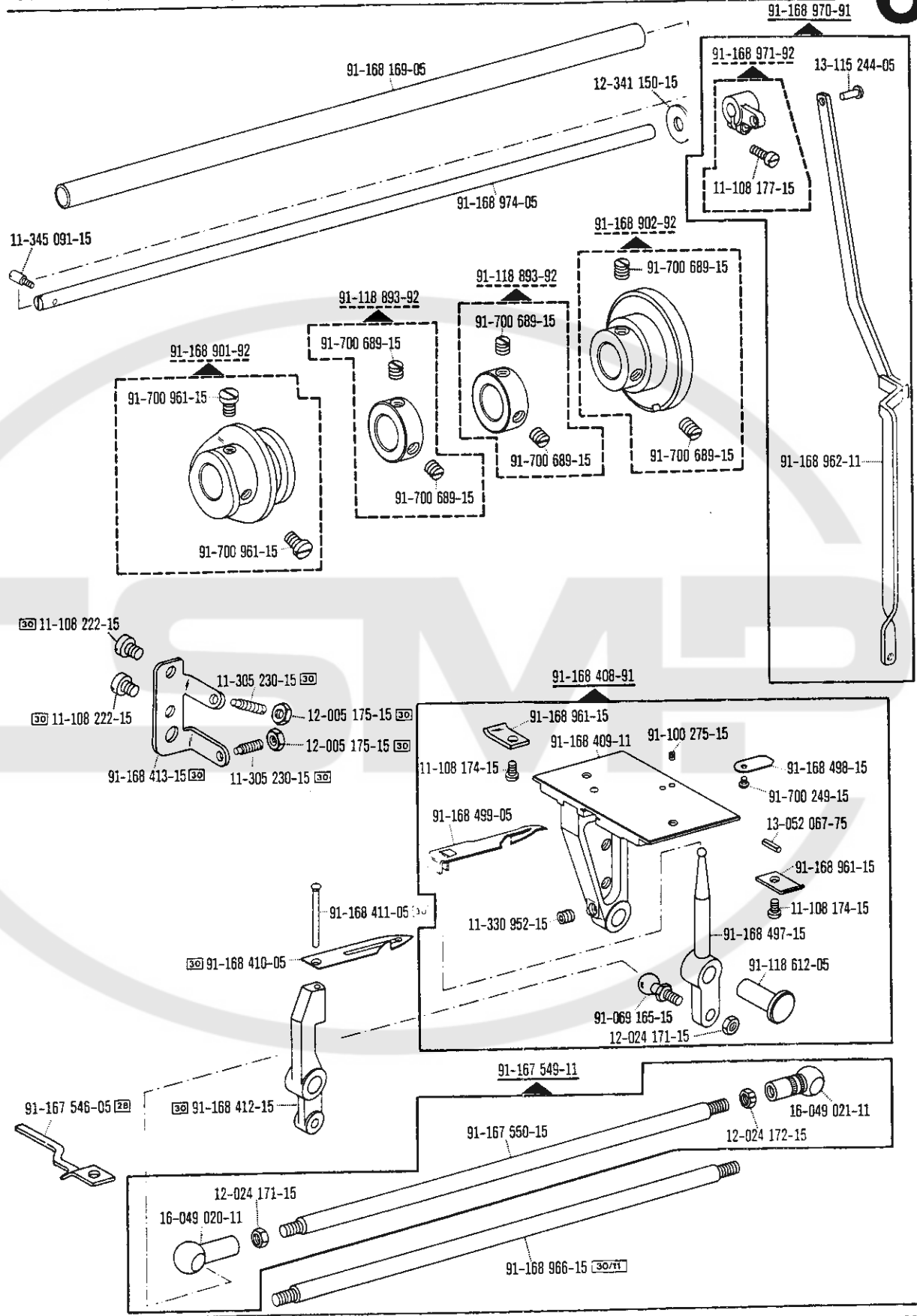


91-175 546-91




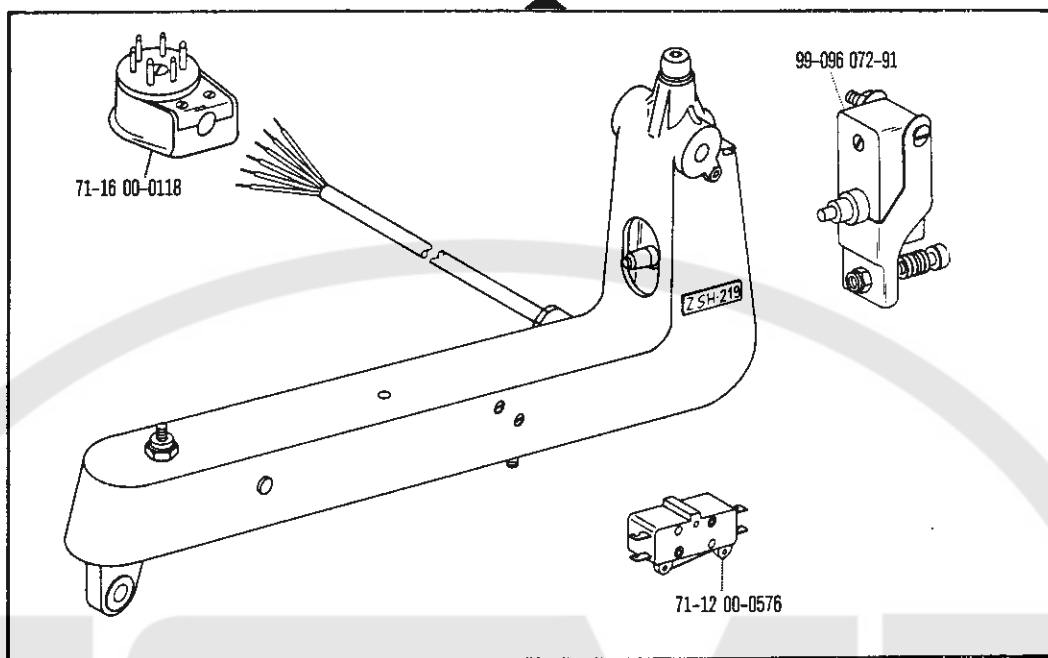





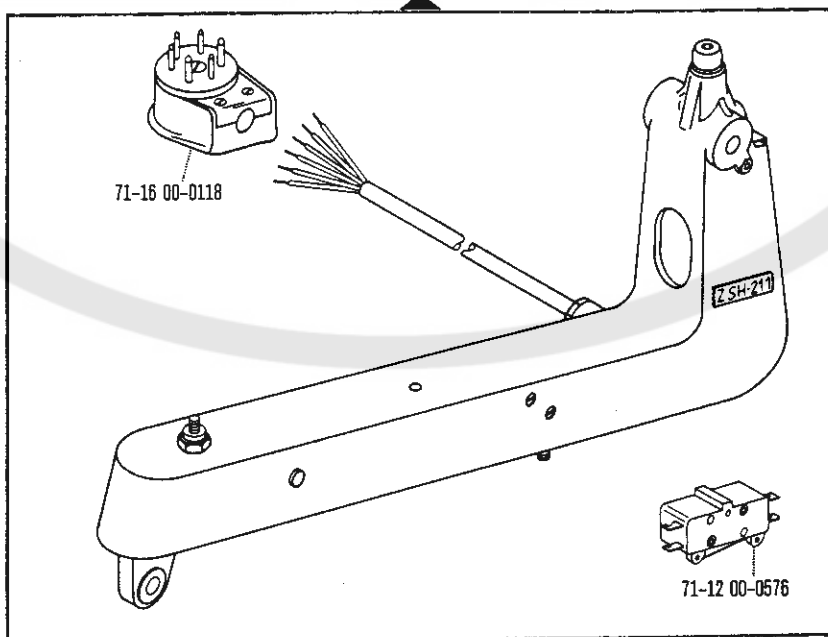


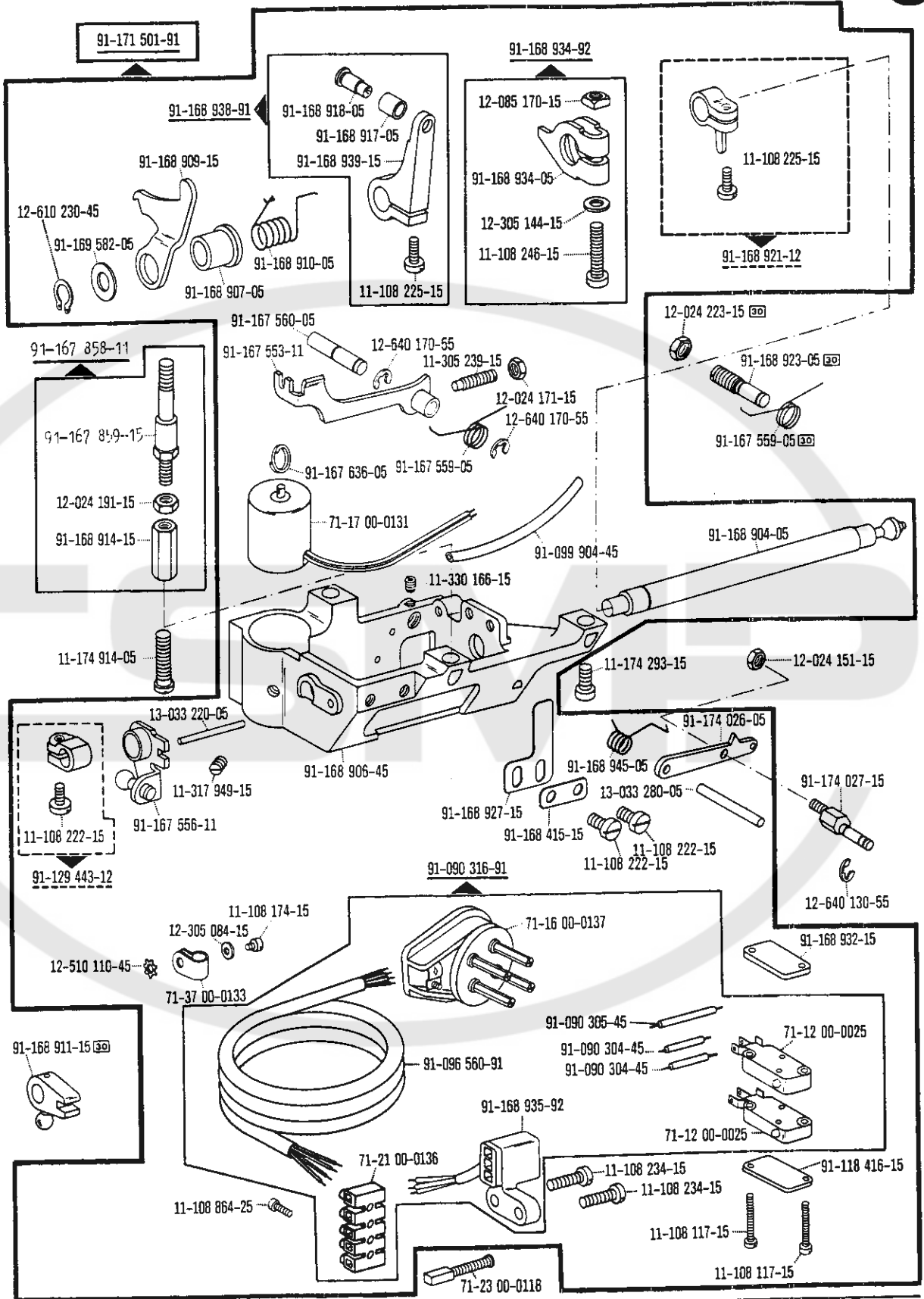
00-000 000-00 00-000 000-00 00-000 000-00 30 30/11 siehe Erläuterungen Seite 5
 28 see explanations on page 7
 voir legende page 9
 ver explicaciones de la página 11

71-59 00-0259 

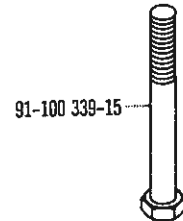
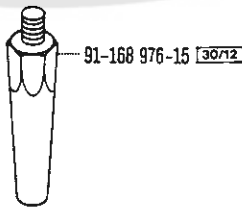
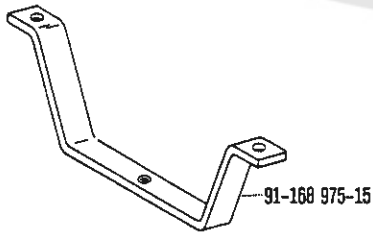
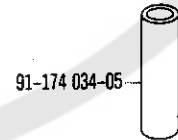
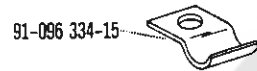
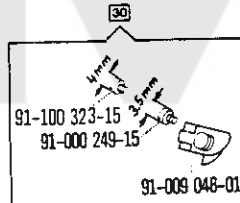
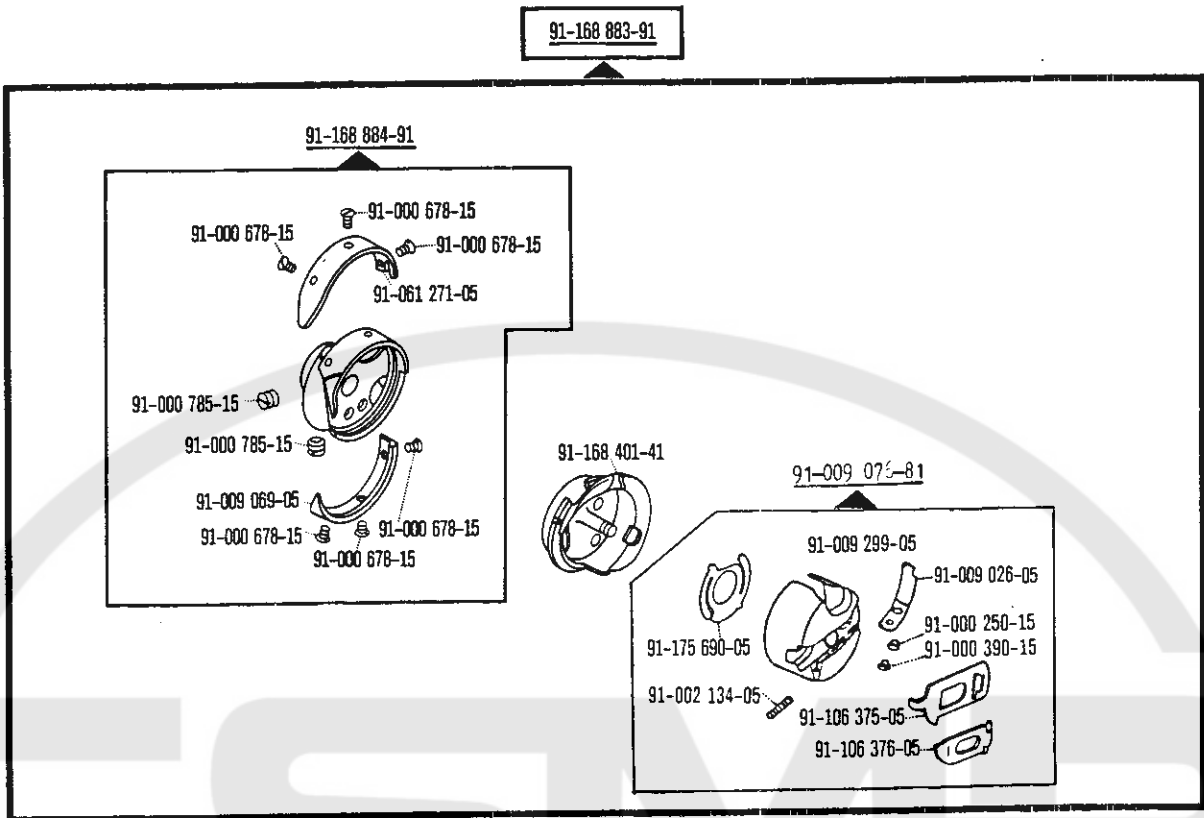


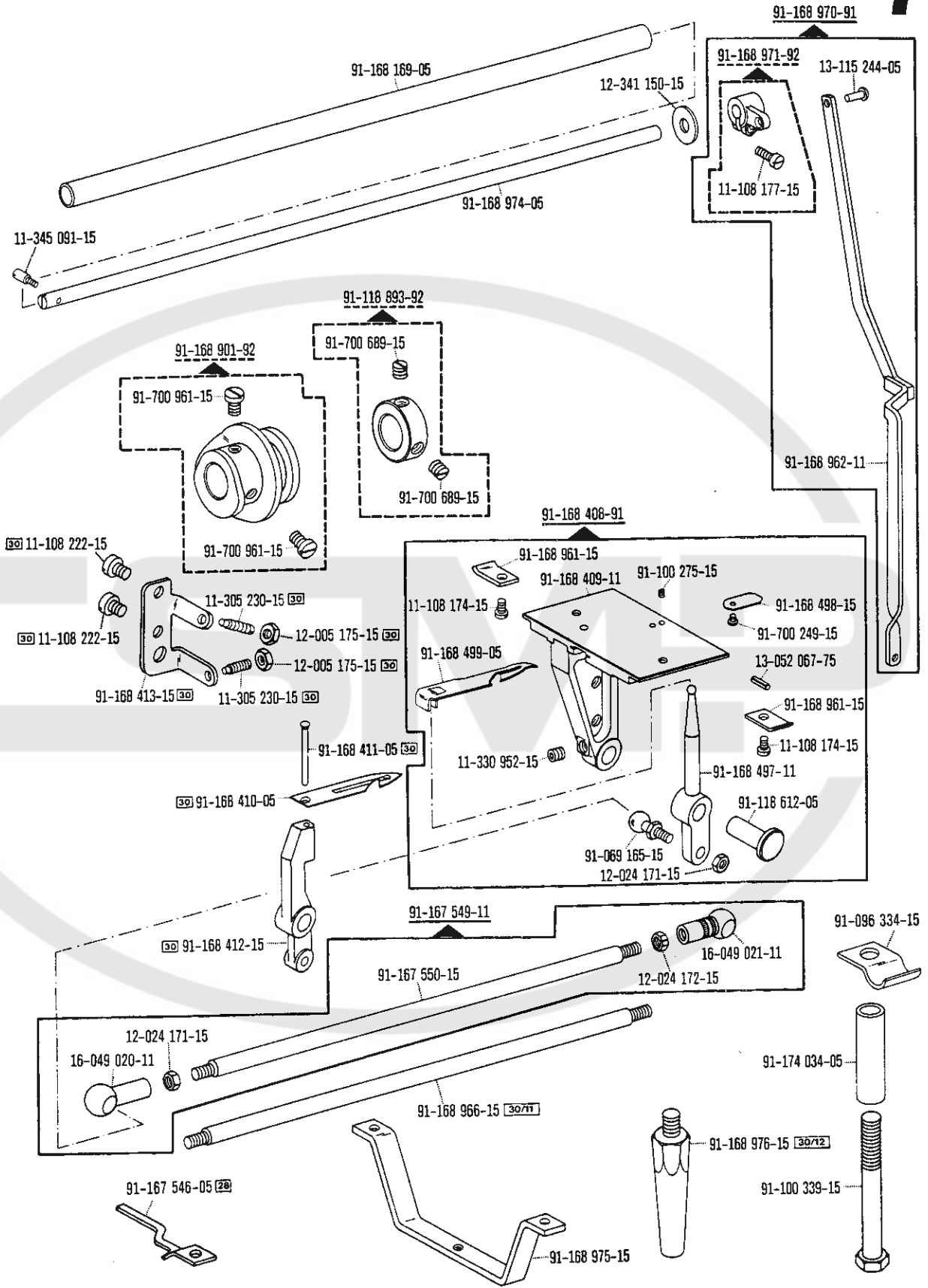
71-59 00-0268 

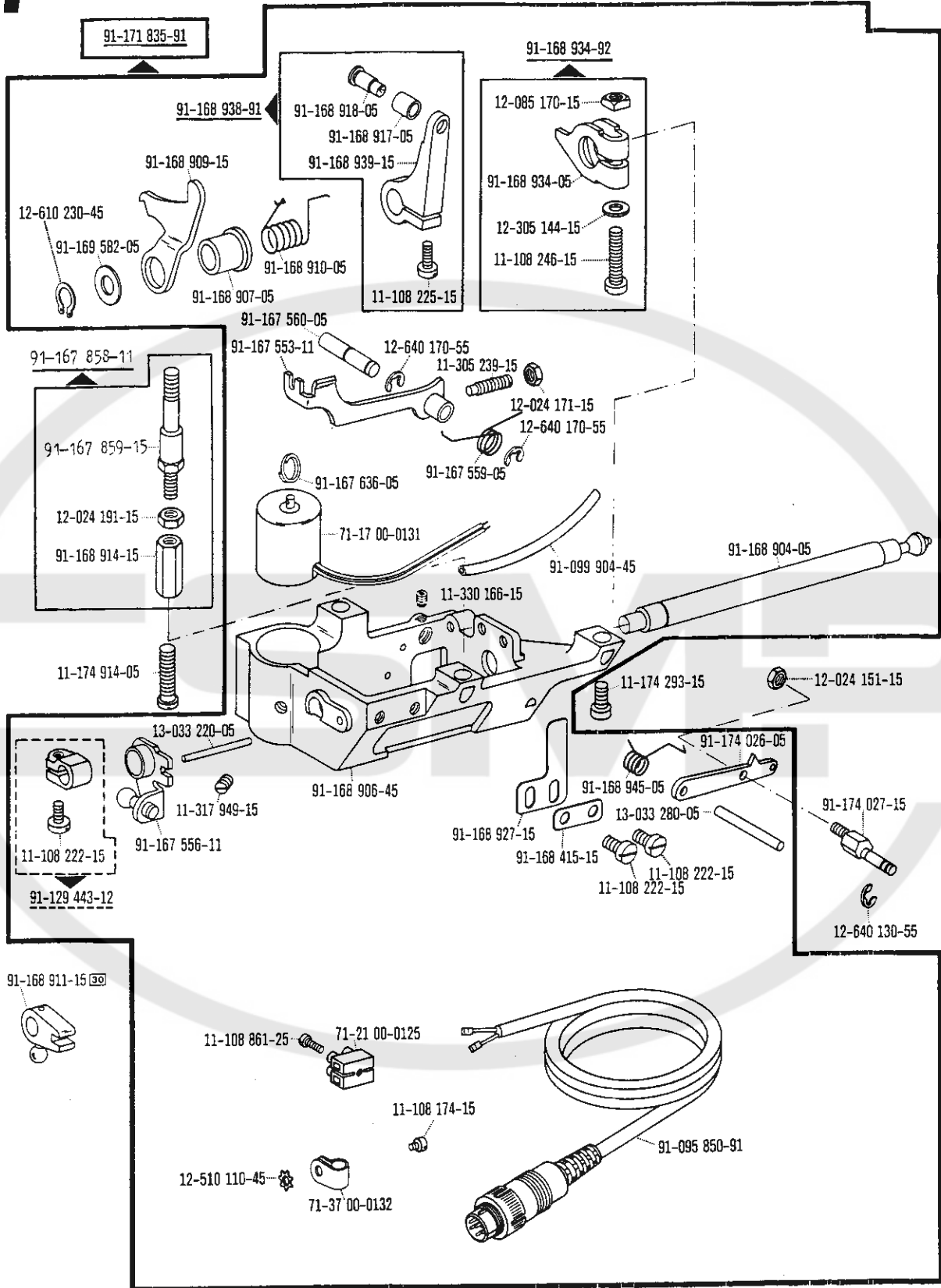


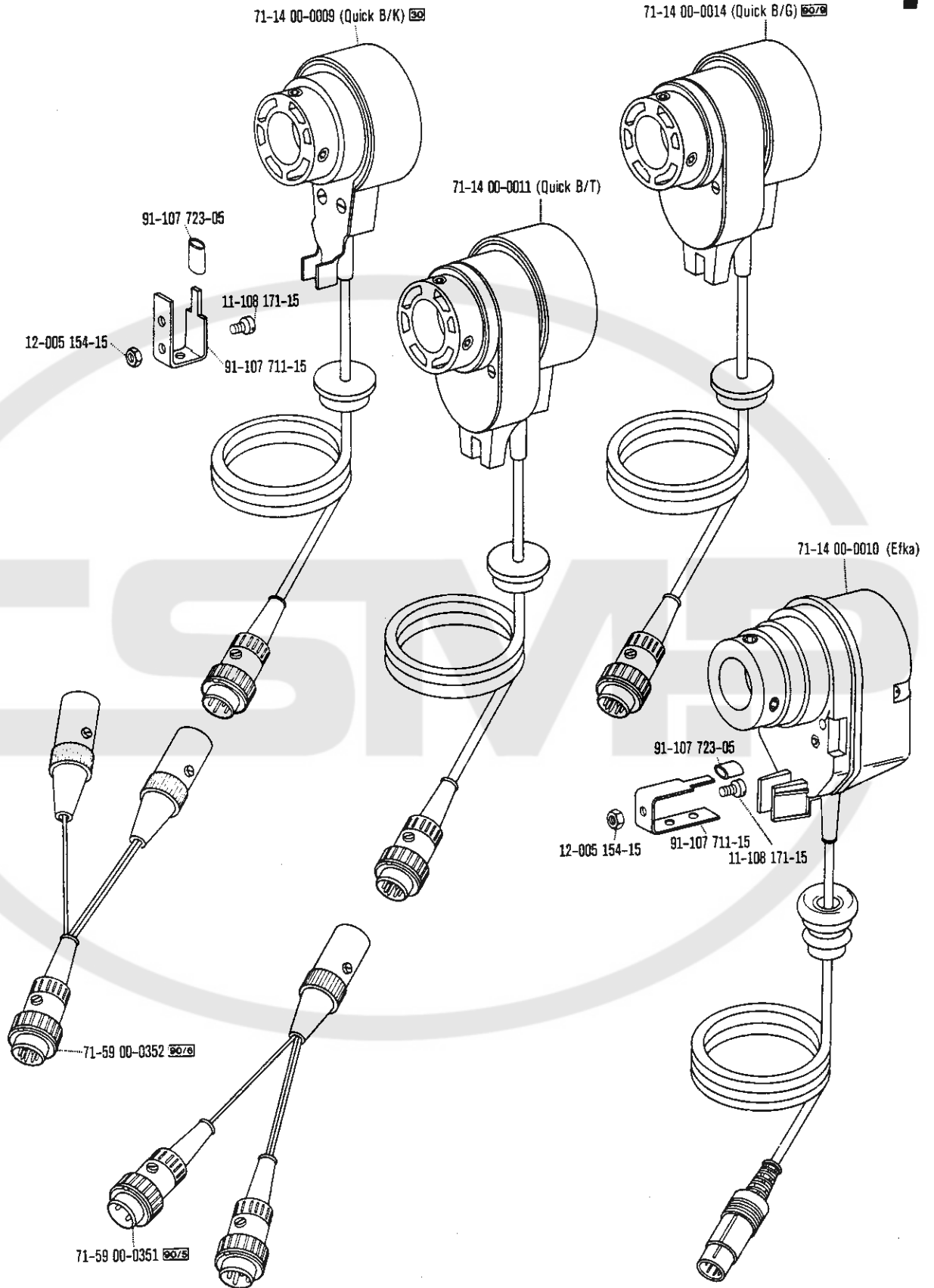


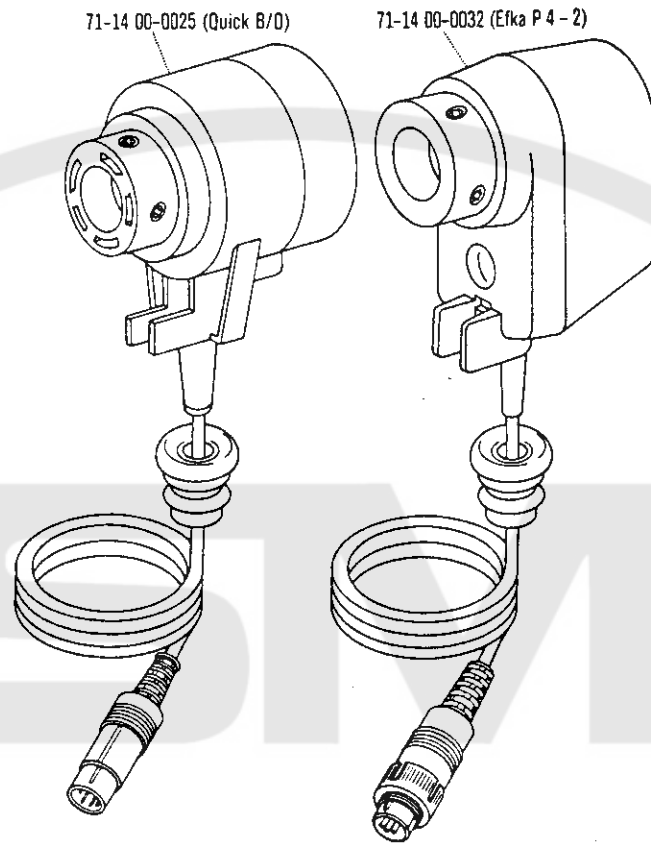
91-000 020-00 00-000 000-00 00-000 000-00 00-000 000-00 30 siehe Erläuterungen Seite 5
see explanations on page 7
voir légende page 9
ver explicaciones de la página 11











No.	Seite Page Pages Página	No.	Seite Page Pages Página	No.	Seite Page Pages Página	No.	Seite Page Pages Página
08-800 019-03	34	11-174 914-05	41, 44	11-341 169-15	24, 37	12-640 220-55	29
08-800 019-04	34	11-178 091-15	21	11-341 902-15	16, 17, 23, 27, 28, 30, 31, 33	12-660 270-45	34
08-800 019-05	34	11-178 166-15	20			12-660 350-45	26
11-084 357-15	34	11-178 292-15	21	11-345 091-15	39, 43	12-660 390-45	26, 27
11-108 093-15	29	11-182 901-15	21	11-345 907-15	20	13-030 310-05	14, 36
11-108 111-15	14, 37	11-210 081-15	20	11-460 118-15	34	13-030 341-05	35
11-108 117-15	41	11-210 084-15	29	12-005 154-15	45	13-033 193-05	20
11-108 171-15	20, 22, 27, 45	11-210 168-15	15, 16, 20	12-005 175-15	39, 43	13-033 220-05	41, 44
11-108 174-15	22, 29, 39, 41, 43, 44	11-210 169-15	17, 18, 19	12-005 195-15	14, 18, 19, 31, 33, 36	13-033 280-05	41, 44
11-108 174-25	14, 36	11-210 210-15	13	12-024 151-15	21, 33, 41 44	13-052 049-75	13, 37
11-108 177-15	39, 43	11-210 222-15	14	12-024 171-15	23, 25, 37, 39, 41, 43, 44	13-052 067-75	39, 43
11-108 180-15	33	11-210 255-15	16			13-052 151-15	27
11-108 222-15	13, 16, 30, 34, 39, 41, 43, 44	11-225 172-15	13	12-024 172-15	39, 43	13-060 193-15	19
11-108 225-15	15, 22, 23, 25, 26, 29, 30, 31, 32, 41, 44	11-225 292-15	20	12-024 191-15	35, 41, 44	13-060 400-05	27
11-108 234-15	13, 18, 19, 41	11-250 313-15	19	12-024 223-15	41	13-060 902-05	18
11-108 237-15	24	11-250 084-25	16	12-085 170-15	41, 44	13-065 259-05	13
11-108 246-15	41, 44	11-250 222-15	20	12-305 084-15	41	13-068 961-05	21
11-108 250-15	13	11-305 224-15	14	12-305 114-15	33	13-070 981-05	34
11-108 258-15	34	11-305 230-15	39, 43	12-305 144-15	26, 37, 41, 44	13-115 244-05	19, 43
11-108 285-15	22	11-305 239-15	41, 44	12-305 174-05	26	13-115 361-05	15
11-108 294-15	31	11-305 248-15	25	12-305 174-15	18	13-130 364-15	15
11-108 861-25	44	11-305 305-15	33	12-305 174-15	18	13-135 036-15	15
11-108 864-25	41	11-314 169-15	15	12-341 150-15	39, 43	13-250 097-25	13
11-130 176-15	14, 36	11-314 220-15	13, 26, 27, 36	12-510 110-45	41, 44	14-010 173-01	10, 31
11-130 224-15	24, 28, 29, 37	11-314 277-15	28, 29	12-610 150-05	25	14-010 665-01	23
11-132 316-15	26	11-314 280-15	13, 14, 27, 28, 29	12-610 170-45	14, 36	14-012 545-01	26
11-132 538-15	27	11-314 946-15	15	12-610 190-45	25, 26, 32, 36	14-012 555-01	26
11-172 182-35	22	11-314 964-15	26	12-610 200-45	26	14-014 590-01	17
11-173 090-15	25	11-317 083-15	21	12-610 210-45	27, 37	14-014 591-01	17
11-173 096-15	21	11-317 167-15	14, 36	12-610 230-45	15, 21, 26, 41, 44	14-015 624-01	30
11-174 085-15	36	11-317 949-15	41, 44			14-016 080-01	26, 27
11-174 170-15	14, 20, 36	11-317 950-15	15, 26	12-610 250-45	17	14-016 130-01	17
11-174 173-15	13, 24	11-330 085-15	24, 36	12-610 280-45	29, 30	14-016 150-01	16
11-174 176-15	18, 19, 27	11-330 166-15	13, 14, 36, 41, 44	12-610 310-45	30	14-016 151-01	16, 30
11-174 232-15	34	11-330 175-15	27	12-618 030-45	20	14-016 153-01	16, 30
11-174 293-15	41, 44	11-330 952-15	14, 23, 26, 28, 29, 39, 43	12-624 260-45	17	14-017 620-01	30
11-174 359-15	33	11-330 955-15	23, 26, 30, 31, 36, 37	12-624 310-45	25	14-018 570-01	14, 36
		11-335 166-15	21	12-640 130-55	16, 41, 44	14-018 520-01	30
		11-335 402-15	16, 17, 30	12-640 150-55	23	14-018 643-01	16
				12-640 170-55	21, 41, 44	14-018 644-01	16
				12-640 200-55	24, 37	14-210 440-01	17
						14-215 013-13	26, 36

No.	Seite Page Pages Página	No.	Seite Page Pages Página	No.	Seite Page Pages Página	No.	Seite Page Pages Página
14-215 019-13	18	71-16 00-0118	40	91-029 811-05	34	91-096 560-91	41
14-215 022-13	13,23	71-16 00-0137	41	91-029 946-91	35	91-097 074-47	35
14-215 049-13	28,29	71-17 00-0131	41,44	91-030 737-05	17	91-097 077-15	22
14-215 073-13	18	71-21 00-0125	44	91-031 838-15	31	91-099 904-45	41,44
14-215 121-13	29	71-21 00-0136	41	91-032 087-45	34	91-100 232-15	42
14-215 274-43	29	71-23 00-0118	41	91-032 203-15	31	91-100 270-15	20
14-218 190-01	27	71-37 00-0132	44	91-032 211-15	31	91-100 275-15	39,43
14-602 901-01	16	71-37 00-0133	41	91-032 800-91	35	91-100 281-25	16
14-650 214-05	14,27	71-59 00-0259	40	91-032 801-91	35	91-100 283-15	20
14-650 243-05	14	71-59 00-0268	40	91-032 802-45	35	91-100 284-15	20
14-650 275-05	27	71-59 00-0351	45	91-032 803-45	35	91-100 289-15	31
14-680 020-15	17	71-59 00-0352	45	91-032 804-45	35	91-100 296-25	29
14-680 030-15	30	91-000 249-15	26,38,42	91-056 192-25	15,35	91-100 323-15	26,38
14-680 060-15	16,30	91-000 250-15	26,38,42	91-056 193-25	15,35	91-100 331-15	14
14-680 070-15	16	91-000 390-15	26,38,42	91-056 197-91	15	91-100 339-15	42,43
15-110 002-05	22	91-000 678-15	26,38,42	91-056 198-11	15	91-101 775-05	35
15-120 004-05	22	91-000 785-15	26,38,42	91-056 578-91	35	91-105 447-15	15
15-120 038-05	22	91-002 065-05	15	91-056 579-11	35	91-106 375-05	26,38,42
15-120 112-05	27	91-002 134-05	26,38,42	91-056 750-05	15,35	91-106 376-05	26,38,42
15-120 253-05	17	91-002 262-25	15	91-061 271-05	26,38,42	91-107 204-15	28
15-120 702-05	27	91-004 181-05	29	91-061 337-05	13	91-107 711-15	45
15-128 010-75	27	91-006 584-05	15	91-064 689-12	23	91-107 723-05	45
15-128 060-75	27	91-006 818-05	15	91-068 027-05	20	91-118 098-25	16
15-130 074-05	15	91-006 814-05	15	91-069 042-01	19	91-118 099-91	16
15-130 074-15	22	91-009 026-05	26,38,42	91-069 079-92	15	91-118 416-15	41
15-130 082-05	22	91-009 033-05	26	91-069 165-15	39,43	91-118 612-05	39,43
15-256 055-01	17	91-009 048-01	26,38,42	91-069 172-15	34	91-118 681-05	16
16-049 020-11	35,43	91-009 069-05	26,38,42	91-069 224-25	27	91-118 682-05	16
16-049 021-11	39,43	91-009 076-61	26	91-069 226-05	27	91-118 683-05	16
16-919 051-05	20	91-009 076-81	38,42	91-069 259-05	27	91-118 685-05	16
16-919 071-15	20	91-009 148-05	13	91-069 287-05	28,29	91-118 893-92	39,43
280-1-120 199	4	91-009 296-05	26	91-069 335-92	34	91-118 931-05	16
280-1-120 242	4	91-009 299-05	38,42	91-069 365-12	25,30,31	91-118 934-91	16
280-1-120 247	4	91-010 538-05	20	91-069 366-05	25	91-118 935-05	16
40-754 701-00	35	91-017 331-12	24,37	91-069 416-05	25	91-118 937-01	16
71-12 00-0025	41	91-027 289-15	34	91-069 553-05	30	91-118 939-21	16
71-12 00-0576	40	91-027 370-05	34	91-069 585-25	35	91-118 940-05	16
71-14 00-0009	45	91-027 371-12	34	91-069 768-05	24,30,37	91-129 138-91	4
71-14 00-0010	45	91-029 007-91	35	91-090 304-45	41	91-129 139-01	34
71-14 00-0011	45	91-029 033-45	34	91-090 305-45	41	91-129 443-12	41,44
71-14 00-0014	45	91-029 450-15	35	91-090 316-91	41	91-129 916-91	4
71-14 00-0025	46	91-029 692-45	34	91-095 850-91	44	91-129 917-91	4
71-14 00-0032	46	91-029 809-05	34	91-096 334-15	38,42,43	91-129 919-91	4

No.	Seite Page Pages Página	No.	Seite Page Pages Página	No.	Seite Page Pages Página	No.	Seite Page Pages Página
91-129 920-01	4	91-167 695-04	37	91-168 055-01	16	91-168 130-05	21
91-167 543-15	20	91-167 696-01	37	91-168 057-15	16	91-168 131-01	20
91-167 544-05	20	91-167 702-01	36	91-168 058-11	28,29	91-168 134-05	20
91-167 545-15	20	91-167 710-01	15	91-168 059-05	15	91-168 136-01	20
91-167 546-05	39,43	91-167 719-01	37	91-168 061-15	13	91-168 139-02	20
91-167 549-11	39,43	91-167 720-01	37	91-168 063-25	15	91-168 141-05	20
91-167 550-15	39,43	91-167 721-01	37	91-168 065-05	22	91-168 144-05	38,42
91-167 553-11	41,44	91-167 722-01	37	91-168 066-02	13,37	91-168 145-15	20
91-167 556-11	41,44	91-167 723-05	37	91-168 069-05	18	91-168 146-11	20
91-167 559-05	41,44	91-167 724-05	26	91-168 071-05	19	91-168 147-45	20
91-167 560-05	41,44	91-167 783-01	18	91-168 072-05	19	91-168 148-05	20
91-167 561-05	20	91-167 800-01	31	91-168 073-05	18	91-168 149-05	20
91-167 564-01	23	91-167 858-11	41,44	91-168 074-01	19	91-168 150-05	20
91-167 565-01	23	91-167 359-15	41,44	91-168 076-04	19	91-168 153-05	20
91-167 566-01	23	91-168 001-45	22	91-168 077-04	19	91-168 154-05	20
91-167 567-05	13	91-168 009-05	27	91-168 078-05	19	91-168 161-05	14
91-167 569-01	13	91-168 010-01	13	91-168 080-02	18,19	91-168 166-01	15
91-167 570-01	13	91-168 013-05	13	91-168 081-05	18,19	91-168 167-05	15
91-167 571-01	14,36	91-168 017-05	13	91-168 083-05	19	91-168 168-02	15
91-167 589-05	18	91-168 018-05	13	91-168 084-01	19	91-168 169-05	39,43
91-167 601-05	17	91-168 019-01	13	91-168 088-15	19	91-168 170-01	15
91-167 603-05	14	91-168 020-01	13	91-168 089-11	31	91-168 171-02	15
91-167 604-15	14,37	91-168 023-03	13	91-168 090-01	17	91-168 172-05	15
91-167 606-01	14	91-168 025-05	13	91-168 092-05	28,29	91-168 173-05	15
91-167 607-01	18	91-168 026-05	27	91-168 093-05	17	91-168 174-05	15
91-167 608-05	18	91-168 027-02	13	91-168 095-05	17	91-168 175-05	22
91-167 609-05	18	91-168 028-04	13	91-168 099-04	17	91-168 176-05	22
91-167 610-05	18	91-168 029-02	13	91-168 100-03	17	91-168 177-05	22
91-167 611-02	18	91-168 030-05	13	91-168 105-05	13	91-168 179-01	22
91-167 612-05	18	91-168 031-01	13	91-168 106-05	18	91-168 180-01	22
91-167 614-05	18	91-168 032-11	13	91-168 108-05	22	91-168 183-05	22
91-167 616-01	18	91-168 033-05	13	91-168 111-01	22	91-168 185-15	22
91-167 617-01	18	91-168 035-01	13	91-168 112-05	22	91-168 186-15	22
91-167 621-05	20	91-168 036-05	13	91-168 113-05	22	91-168 190-01	15
91-167 623-01	18	91-168 038-05	13	91-168 114-05	22	91-168 191-15	15
91-167 624-01	18	91-168 039-05	13	91-168 115-05	22	91-168 192-15	15
91-167 628-01	20	91-168 040-05	13	91-168 117-05	22	91-168 193-05	15
91-167 629-01	20	91-168 041-05	13	91-168 121-05	20	91-168 194-01	15
91-167 636-05	41,44	91-168 042-04	13	91-168 122-05	20	91-168 201-12	25,32
91-167 689-02	14	91-168 045-05	14,36	91-168 123-05	20	91-168 202-15	30
91-167 690-15	15	91-168 046-15	13	91-168 124-45	20	91-168 203-05	31
91-167 692-01	37	91-168 047-14	13	91-168 125-05	20	91-168 204-15	32
91-167 694-04	37	91-168 054-02	16	91-168 127-11	20	91-168 206-12	32

No.	Seite Page Pages Página	No.	Seite Page Pages Página	No.	Seite Page Pages Página	No.	Seite Page Pages Página
91-168 214-15	21	91-168 295-91	16	91-168 373-12	33	91-168 497-15	39
91-168 218-91	21	91-168 296-05	26	91-168 375-91	34	91-168 498-15	39,43
91-168 222-11	26	91-168 297-05	26	91-168 376-15	34	91-168 499-05	39,43
91-168 223-01	21	91-168 299-05	26	91-168 377-05	33	91-168 503-92	31
91-168 226-91	27	91-168 300-12	26	91-168 379-35	29	91-168 505-91	28
91-168 227-11	27	91-168 303-15	26	91-168 380-91	29	91-168 506-05	28
91-168 230-45	34	91-168 304-01	12	91-168 381-15	33	91-168 507-05	28
91-168 231-45	34	91-168 306-05	21	91-168 381-92	33	91-168 508-92	31
91-168 232-05	27	91-168 310-91	29	91-168 382-05	33	91-168 509-91	29
91-168 233-05	27	91-168 314-05	29	91-168 383-05	33	91-168 511-04	31
91-168 234-15	20	91-168 315-12	29	91-168 384-05	33	91-168 512-91	28
91-168 235-15	20	91-168 316-05	29	91-168 386-05	13	91-168 513-15	28
91-168 243-05	30	91-168 318-05	29	91-168 389-91	13	91-168 514-12	28
91-168 244-04	16	91-168 319-12	28,29	91-168 401-41	26,38,42	91-168 515-05	28
91-168 245-05	16	91-168 320-91	29	91-168 408-91	39,43	91-168 517-91	34
91-168 250-45	27	91-168 321-05	28,29	91-168 409-11	39,43	91-168 518-41	34
91-168 254-05	30	91-168 322-05	28,29	91-168 410-05	39,43	91-168 521-91	32
91-168 255-91	30	91-168 323-12	28,29	91-168 411-05	39,43	91-168 522-91	21
91-168 256-05	33	91-168 32-92	30,31	91-168 412-15	39,43	91-168 523-15	32
91-168 257-91	30	91-168 328-92	30,31	91-168 413-15	39,43	91-168 525-12	32
91-168 251-92	30	91-168 329-05	30,31	91-168 415-15	41,43	91-168 526-05	32
91-168 259-05	26	91-168 331-05	13	91-168 425-91	27	91-168 527-91	32
91-168 262-05	26	91-168 334-35	30,31	91-168 426-91	22	91-168 528-15	32
91-168 263-92	26	91-168 335-05	30,31	91-168 427-45	22	91-168 529-15	32
91-168 266-92	26	91-168 336-05	30,31	91-168 428-05	22	91-168 530-12	32
91-168 269-05	26	91-168 337-92	30	91-168 429-05	22	91-168 531-01	21
91-168 270-92	27	91-168 340-04	30	91-168 434-01	26	91-168 533-91	31
91-168 271-92	26	91-168 341-05	30	91-168 432-05	13	91-168 534-91	24
91-168 275-05	27	91-168 344-05	29	91-168 439-05	13	91-168 535-45	21
91-168 276-05	26	91-168 347-05	29	91-168 442-15	26	91-168 538-01	21
91-168 277-05	25,32	91-168 348-05	29	91-168 443-05	15	91-168 541-05	29
91-168 279-90	26	91-168 350-12	29	91-168 444-05	13	91-168 542-05	29
91-168 280-91	27	91-168 352-15	9	91-168 472-91	27	91-168 543-05	21
91-168 281-05	27	91-168 353-91	29	91-168 473-05	27	91-168 544-05	21
91-168 282-91	27	91-168 356-05	27	91-168 474-91	27	91-168 546-01	21
91-168 283-05	27	91-168 357-05	27	91-168 480-15	16	91-168 550-11	21
91-168 284-05	27	91-168 358-05	27	91-168 482-91	27	91-168 553-92	21
91-168 286-92	27	91-168 365-01	27	91-168 488-91	24	91-168 555-21	21
91-168 290-91	27	91-168 368-05	27	91-168 493-91	30	91-168 559-12	21
91-168 290-92	27	91-168 369-05	27	91-168 494-04	30	91-168 561-91	21
91-168 292-15	35	91-168 370-91	33	91-168 495-05	30	91-168 563-05	21
91-168 293-12	26	91-168 371-45	33	91-168 496-92	30	91-168 565-15	21
91-168 294-01	26	91-168 372-05	33	91-168 497-11	43	91-168 569-01	30

No.	Seite Page Pages Página	No.	Seite Page Pages Página	No.	Seite Page Pages Página	No.	Seite Page Pages Página
91-168 567-01	30	91-168 831-14	23	91-168 935-02	41	91-171 323-05	14,36
91-168 570-01	17	91-168 832-14	23	91-168 938-01	41,44	91-171 329-04	24
91-168 571-05	17	91-168 835-05	30,31	91-168 939-15	41,44	91-171 330-12	24,37
91-168 572-03	17	91-168 835-14	24,37	91-168 945-05	41,44	91-171 340-01	14
91-168 574-01	16	91-168 836-45	24	91-168 949-01	19	91-171 363-15	14
91-168 575-01	16	91-168 840-01	23	91-168 961-15	39,43	91-171 364-15	14,36
91-168 577-01	16	91-168 841-12	23	91-168 962-11	39,43	91-171 367-15	14
91-168 578-01	16	91-168 842-12	23	91-168 966-15	39,43	91-171 368-05	14
91-168 579-01	30	91-168 843-05	23	91-168 970-01	39,43	91-171 369-05	14,36
91-168 580-05	30	91-168 844-05	23	91-168 971-02	39,43	91-171 372-12	24
91-168 588-01	26	91-168 845-02	23	91-168 974-05	39,43	91-171 373-05	24,36
91-168 589-15	26	91-168 854-01	16	91-168 975-15	38,42,43	91-171 374-02	14
91-168 590-01	26	91-168 855-01	25	91-168 976-15	38,43	91-171 405-15	25
91-168 591-05	26	91-168 856-15	25	91-169 116-05	14,36	91-171 405-15	25
91-168 592-05	27	91-168 857-05	30	91-169 137-05	24,37	91-171 407-15	25
91-168 593-05	29	91-168 858-12	25	91-169 166-05	14	91-171 503-01	41
91-168 595-05	29	91-168 858-15	25	91-169 356-05	27	91-171 677-15	29
91-168 596-02	27	91-168 859-01	25	91-169 523-05	23	91-171 793-05	26
91-168 597-05	28	91-168 860-11	25	91-169 556-05	36	91-171 801-14	14,24
91-168 599-02	18,19	91-168 864-12	25	91-169 582-05	41,44	91-171 804-05	14,36
91-168 720-45	22	91-168 883-01	38,42	91-169 974-05	27	91-171 808-05	14
91-168 723-02	22	91-168 884-01	26,33,42	91-170 441-01	14	91-171 809-05	14,36
91-168 741-01	29	91-168 885-01	26	91-170 442-15	14	91-171 835-01	44
91-168 742-25	29	91-168 901-02	39,43	91-170 443-12	24	91-172 939-05	21
91-168 743-01	19	91-168 902-02	39	91-171 042-45	16	91-174 026-05	41,44
91-168 747-01	13	91-168 904-05	41,44	91-171 049-05	16	91-174 027-15	41,44
91-168 771-05	33	91-168 906-45	41,44	91-171 159-05	30,31	91-174 034-05	38,42,43
91-168 806-45	13	91-168 907-05	41,44	91-171 205-05	30,31	91-174 037-12	37
91-168 808-01	15	91-168 909-15	41,44	91-171 227-05	36	91-174 072-12	37
91-168 810-05	15	91-168 910-05	41,44	91-171 229-05	36	91-174 074-15	37
91-168 811-01	22	91-168 911-15	41,44	91-171 230-12	14,36	91-174 081-05	36
91-168 814-15	13	91-168 914-15	41,44	91-171 232-15	36	91-174 082-15	36
91-168 820-01	14	91-168 917-05	41,44	91-171 233-15	36	91-175 532-12	36
91-168 821-05	14,36	91-168 918-05	41,44	91-171 255-12	23	91-175 533-15	36
91-168 822-02	14,36	91-168 921-12	41	91-171 268-04	23	91-175 544-01	36
91-168 823-02	22	91-168 923-05	41	91-171 269-15	23	91-175 546-01	36
91-168 824-01	13	91-168 924-45	22	91-171 270-05	23	91-175 549-05	36
91-168 825-01	24	91-168 927-15	41,44	91-171 272-04	23	91-175 690-05	26,38,42
91-168 826-02	24	91-168 928-05	19	91-171 273-04	23	91-700 226-15	20
91-168 827-04	24	91-168 929-05	19	91-171 304-05	14,36	91-700 249-15	39,43
91-168 828-12	24	91-168 932-15	41	91-171 307-05	14,36	91-700 335-15	24
91-168 829-12	24,37	91-168 934-05	41,44	91-171 313-15	24	91-700 335-25	15
91-168 830-15	23	91-168 934-02	41,44	91-171 319-02	14	91-700 639-15	16,30,39,43

No.	Seite Page Pages Página	No.	Seite Page Pages Página	No.	Seite Page Pages Página	No.	Seite Page Pages Página
91-700	739-15		29				
91-700	785-15		25, 28, 29, 30, 31				
91-700	868-15		14				
91-700	961-15		39, 43				
91-701	179-15		13, 37				
91-701	515-25		35				
92-50	118-345		34				
99-069	707-01		24, 37				
99-069	715-01		23				
99-096	072-91		40				
99-115	184-01		13, 19				
99-133	163-01		14, 36				
99-133	218-01		24, 37				
99-133	221-01		14, 23, 24				
99-134	911-05		22				